

► SCE819E5TS

HR	Upute za uporabu Zamrzivač hladnjak	2
SR	Упутство за употребу Фрижидер-замрзивач	24
SL	Navodila za uporabo Hladilnik z zamrzovalnikom	48

# USER MANUAL



**AEG**

# SADRŽAJ

1. INFORMACIJE O SIGURNOSTI.....	2
2. SIGURNOSNE UPUTE.....	4
3. INSTALACIJA.....	6
4. UPRAVLJAČKA PLOČA.....	9
5. SVAKODNEVNA UPORABA.....	12
6. SAVJETI.....	15
7. ČIŠĆENJE I ODRŽAVANJE.....	17
8. RJEŠAVANJE PROBLEMA.....	18
9. ZVUKOVI.....	22
10. TEHNIČKI PODACI.....	22
11. INFORMACIJE ZA ISPITNE USTANOVE.....	23
12. BRIGA ZA OKOLIŠ.....	23

## ZA SAVRŠENE REZULTATE

Hvala vam na odabiru ovog AEG proizvoda. Proizveli smo ga tako da dugo godina besprijekorno radi, primjenom inovativnih tehnologija koje olakšavaju život - funkcije koje možda nećete pronaći kod običnih uređaja. Odvojite nekoliko minuta na čitanje kako biste iz njega izvukli ono najbolje.

Posjetite naše internetske stranice:



Dobit ćete savjete o korištenju, rješavanju problema, brošure i informacije o servisu i popravcima:

**[www.aeg.com/support](http://www.aeg.com/support)**



Registrirajte svoj proizvod za bolju uslugu:

**[www.registreaeg.com](http://www.registreaeg.com)**



Kupite dodatnu opremu, potrošni materijal i originalne rezervne dijelove za svoj uređaj:


**[www.aeg.com/shop](http://www.aeg.com/shop)**

## KORISNIČKA SLUŽBA I SERVIS

Uvijek koristite originalne zamjenske dijelove.

Kada kontaktirate naš ovlaštenu servis trebate imati sljedeće podatke: Model, PNC (part number code - brojičana šifra dijela), serijski broj.

Podaci se mogu naći na nazivnoj pločici.

 Upozorenje / oprez - sigurnosne informacije

 Opće informacije i savjeti

 Ekološke informacije

Zadržava se pravo na izmjene.

### 1. INFORMACIJE O SIGURNOSTI

Prije postavljanja i korištenja uređaja, pažljivo pročitajte isporučene upute. Proizvođač nije odgovoran za bilo kakvu ozljedu ili oštećenje koji su rezultat neispravnog

postavljanja ili korištenja. Upute uvijek držite na sigurnom i pristupačnom mjestu za buduću upotrebu.

## 1.1 Sigurnost djece i osjetljivih osoba

- Ovaj uređaj mogu koristiti djeca u dobi od 8 godina i starija te osobe smanjenih tjelesnih, osjetilnih ili mentalnih mogućnosti ili osobe koje ne raspolažu iskustvom ili znanjem ako su pod nadzorom osobe odgovorne za njihovu sigurnost i rade po uputama koje se odnose na sigurno korištenje uređaja te razumiju uključene opasnosti.
- Djeci u dobi od 3 do 8 godina dopušteno je puniti i prazniti uređaj pod uvjetom da su dobili odgovarajuće upute.
- Ovaj uređaj mogu koristiti osobe s vrlo visokim i složenim invaliditetom, pod uvjetom da su dobile odgovarajuće upute.
- Djecu mlađu od 3 godine treba držati podalje od uređaja, osim ako su pod stalnim nadzorom.
- Djeca bi trebala biti pod nadzorom kako bi se osiguralo da se ne igraju s uređajem.
- Bez nadzora djeca ne smiju obavljati čišćenje uređaja i korisničko održavanje.
- Ambalažu držite podalje od djece i zbrinite je na odgovarajući način.

## 1.2 Opća sigurnost

- Ovaj uređaj namijenjen je isključivo za spremanje namirnica i napitaka.
- Ovaj je uređaj namijenjen za pojedinačnu uporabu u domaćinstvu u zatvorenom prostoru.
- Ovaj uređaj može se koristiti u uredima, hotelskim sobama, sobama za goste s doručkom, seoskim kućama za goste i drugim sličnim smještajem u kojima takva uporaba ne prelazi (prosječnu) razinu uporabe u domaćinstvu.
- Da biste izbjegli zagađivanje hrane, pridržavajte se sljedećih uputa:

- ne držite vrata otvorena tijekom dužeg razdoblja
- redovito čistite površine koje mogu doći u dodir s hranom i biti dostupne sustavima odvodnje;
- sirovo meso i ribu pohranite u prikladne posude u hladnjaku da ne budu u kontaktu s drugom hranom ili da ne kape po drugoj hrani.
- UPOZORENJE: Ventilacijski otvori na kućištu uređaja ili ugradbenom elementu ne smiju biti blokirani.
- UPOZORENJE: Ne koristite mehaničke uređaje ili bilo koja sredstva za ubrzavanje postupka odmrzavanja, osim onih koje preporuča proizvođač.
- UPOZORENJE: Ne oštećujte sklop rashladnog sredstva.
- UPOZORENJE: Ne koristite električne uređaje unutar odjeljka za čuvanje hrane uređaja, osim ako nisu vrste koje je preporučio proizvođač.
- Za čišćenje uređaja nemojte koristiti raspršivač vode i paru.
- Očistite uređaj vlažnom mekom krpom. Koristite samo neutralne deterdžente. Nikada ne koristite abrazivna sredstva, abrazivne spužvice za ribanje, otapala ili metalne predmete.
- Kad je uređaj duže vrijeme prazan, isključite ga, odmrznite, očistite, osušite i ostavite otvorena vrata da spriječite razvoj plijesni unutar uređaja.
- Ne čuvajte eksplozivne tvari poput limenki aerosola sa zapaljivim punjenjem u ovom uređaju.
- Ako je kabel napajanja oštećen, mora ga zamijeniti proizvođač, ovlaštenu servisnu centar ili slične kvalificirane osobe kako bi se izbjegla opasnost.

## 2. SIGURNOSNE UPUTE

### 2.1 Instalacija



#### UPOZORENJE!

Samo kvalificirana osoba smije postaviti ovaj uređaj.

- Odstranite svu ambalažu.
- Ne postavljajte i ne koristite oštećeni uređaj.
- Zbog sigurnosti, ne koristite uređaj prije postavljanja u ugradbeni ormarić.
- Slijedite upute za postavljanje isporučene s uređajem.
- Prilikom pomicanja uređaja uvijek budite pažljivi jer je uređaj težak. Uvijek nosite zaštitne rukavice i zatvorenu obuću.

- Provjerite može li zrak kružiti oko uređaja.
- Pri prvoj instalaciji ili nakon okretanja vrata, pričekajte najmanje 4 sata prije spajanja uređaja na napajanje. To omogućuje povratak ulja natrag u kompresoru.
- Prije provođenja bilo kakvih radnji na uređaju (npr. okretanja vrata), izvadite utikač iz utičnice.
- Nemojte instalirati uređaj u blizini radijatora ili štednjaka, pećnica ili ploča za kuhanje.
- Ne izlažite uređaj kiši.
- Uređaj nemojte instalirati na mjestima s izravnom sunčevom svjetlosti.
- Uređaj nemojte instalirati na prevlažnim ili prehladnim mjestima.
- Prilikom pomicanja uređaja, podignite ga za prednji rub kako bi se izbjeglo grebanje poda.
- Uređaj sadrži vrećicu sušila. Ovo nije igračka. Ovo nije hrana. Odmah ga bacite.

## 2.2 Priključak na električnu mrežu



**UPOZORENJE!**  
Opasnost od požara i strujnog udara.



**UPOZORENJE!**  
Kod postavljanja aparata provjerite da kabel napajanja nije presavijen ili prignječen.



**UPOZORENJE!**  
Ne koristite višeputne utikače i produžne kabele.

- Uređaj mora biti uzemljen.
- Provjerite jesu li parametri na natpisnoj pločici kompatibilni s električnim vrijednostima mrežnog napajanja.
- Uvijek koristite pravilno montiranu utičnicu sa zaštitom od strujnog udara.
- Pazite da ne oštetite električne komponente (npr. utikač, kabel napajanja, kompresor). Za zamjenu električnih komponenti kontaktirajte ovlašteni servis.
- Kabel napajanja mora biti ispod razine utikača.

- Utikač kabela napajanja uključite u utičnicu tek po završetku postavljanja. Provjerite postoji li nakon montaže pristup utikaču.
- Ne povlačite kabel napajanja kako biste izvukli utikač iz utičnice. Uvijek uhvatite i povucite utikač.

## 2.3 Primjena



**UPOZORENJE!**  
Opasnost od ozljeda, opekline, strujnog udara ili požara.



Uređaj sadrži zapaljivi plin, izobutan (R600a), prirodni plin s visokom razinom ekološke kompatibilnosti. Pazite da ne izazovete oštećenje u rashladnom sustavu koji sadrži izobutan.

- Ne mijenjajte specifikacije ovog uređaja.
- Svaka upotreba ugradbenog proizvoda kao samostojećeg strogo je zabranjena.
- Ne stavljajte električne uređaje (npr. aparate za pripremu sladoleda) u uređaj osim ako proizvođač nije naznačio da su prikladni za to.
- Ukoliko se ošteti sklop rashladnog sredstva, pripazite da u prostoriji nema plamena ni izvora zapaljenja. Prozračite prostoriju.
- Ne dopustite da vrući predmeti dodiruju plastične dijelove uređaja.
- Ne stavljajte bezalkoholna pića u odjeljak zamrzivača. Ovo će stvoriti pritisak u boci/limenci pića.
- Ne čuvajte zapaljivi plin ni tekućinu u uređaju.
- Ne stavljajte zapaljive proizvode ili mokre predmete sa zapaljivim proizvodima u uređaj, blizu uređaja ili na uređaj.
- Ne dirajte kompresor ni kondenzator. Vrući su.
- Ne uklanjajte ni ne dirajte predmete u odjeljku zamrzivača ako su vam ruke vlažne ili mokre.
- Ne zamrzavajte ponovno odmrznutu hranu.
- Slijedite upute za pohranu na pakiranju zamrznute hrane.

- Prije stavljanja hrane u odjeljak zamrzivača omotajte je s bilo kojim materijalom koji može doći u dodir s hranom.

## 2.4 Unutarnje osvjetljenje



### UPOZORENJE!

Opasnost od električnog udara.

- Ovaj proizvod sadržava izvor svjetlosti klase energetske učinkovitosti F.
- Što se tiče žarulje(a) unutar ovog proizvoda i rezervnih žarulja koje se prodaju zasebno: Ove žarulje namijenjene su da izdrže ekstremne fizičke uvjete u kućanskim uređajima, poput temperature, vibracija, vlage ili namijenjene su signalizaciji informacija o radnom stanju uređaja. Nisu namijenjene za druge primjene i nisu pogodne za osvjetljenje u kućanstvu.

## 2.5 Čišćenje i održavanje



### UPOZORENJE!

Opasnost od ozljeda ili oštećenja uređaja.

- Prije održavanja, uređaj isključite i utikač izvucite iz utičnice mrežnog napajanja.
- Ovaj uređaj sadrži ugljikovodike u rashladnoj jedinici. Samo kvalificirana osoba smije održavati i ponovno puniti jedinicu.
- Redovito provjerite ispušni uređaja i po potrebi ga očistite. Ako je ispušni začepljen, na dnu uređaja će se skupljati odmrznuta voda.

# 3. INSTALACIJA



### UPOZORENJE!

Pogledajte poglavlja sa sigurnosnim uputama.



### UPOZORENJE!

Pogledajte dokument s uputama za instalaciju kako biste instalirali svoj uređaj.

## 2.6 Servis

- Za popravak uređaja obratite se ovlaštenom servisnom centru. Koristite samo originalne rezervne dijelove.
- Imajte na umu da samostalni ili neprofesionalni popravak može imati sigurnosne posljedice i može poništiti jamstvo.
- Sljedeći rezervni dijelovi bit će dostupni 7 godina nakon ukidanja modela: termostati, senzori temperature, tiskane pločice, izvori svjetla, ručke na vratima, šarke vrata, ladice i košare. Imajte na umu da su neki od tih rezervnih dijelova dostupni samo profesionalnim serviserima i da nisu svi rezervni dijelovi relevantni za sve modele.
- Brtve na vratima bit će dostupne 10 godina nakon ukidanja modela.

## 2.7 Odlaganje



### UPOZORENJE!

Opasnost od ozljede ili gušenja.

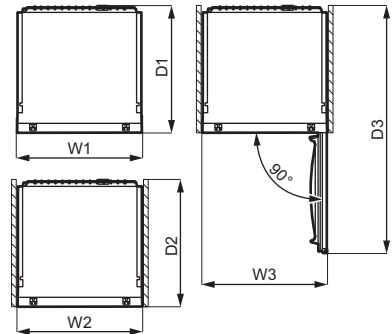
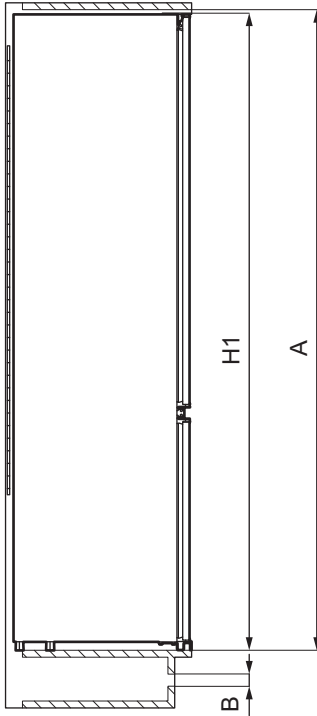
- Uređaj isključite iz električne mreže.
- Prerežite električni kabel i bacite ga.
- Skinite vrata kako biste spriječili da se djeca i kućni ljubimci zatvore u uređaj.
- Sustav hlađenja i izolacijski materijali ovog uređaja nisu štetni za ozon.
- Izolacijska pjena sadrži zapaljive plinove. Za informacije o pravilnom odlaganju uređaja kontaktirajte komunalnu službu.
- Nemojte prouzročiti oštećenje dijelova jedinice hlađenja u blizini izmjenjivača topline.



### UPOZORENJE!

Učvrstite uređaj u skladu s dokumentom s uputama za instalaciju kako biste izbjegli rizik od nestabilnosti uređaja.

### 3.1 Dimenzije



Ukupne dimenzije <sup>1</sup>		
H1	mm	1884
W1*	mm	548
D1	mm	549

<sup>1</sup> visina, širina i dubina uređaja bez rukohvata

\* uključujući širinu donjih šarki (8 mm)

Prostor potreban prilikom uporabe <sup>2</sup>		
H2 (A+B)	mm	1936
W2*	mm	548
D2	mm	551
A	mm	1894

Prostor potreban prilikom uporabe <sup>2</sup>		
B	mm	36

<sup>2</sup> visina, širina i dubina uređaja uključujući rukohvat, plus prostor potreban za slobodnu cirkulaciju zraka za hlađenje

\* uključujući širinu donjih šarki (8 mm)

Ukupni prostor potreban prilikom uporabe <sup>3</sup>		
H3 (A+B)	mm	1936
W3*	mm	548
D3	mm	1071

<sup>3</sup> visina, širina i dubina uređaja uključujući rukohvat, plus prostor

potreban za slobodnu cirkulaciju zraka za hlađenje te prostor potreban za minimalni kut otvaranja vrata koji omogućuje vađenje unutarnje opreme

\* uključujući širinu donjih šarki (8 mm)

### 3.2 Položaj

Da biste osigurali najbolju funkcionalnost uređaja, ne biste ga trebali postaviti u blizini izvora topline (pećnica, štednjaci, radijatori, kuhala ili ploče za kuhanje) ili na mjesto s izravnim sunčevim svjetlom. Uvjerite se da zrak slobodno cirkulira oko stražnjeg dijela ormarića.

Ovaj uređaj treba biti postavljen u suhom, dobro ventiliranom unutarnjem prostoru.

Ovaj uređaj namijenjen je za uporabu pri temperaturama okoliša od 10°C do 43°C.

**i** Ispravan rad uređaja može se zamčiti samo unutar navedenog raspona temperature.

**i** U slučaju nedoumice po pitanju mjesta postavljanja uređaja, obratite se prodavaču, našoj službi za korisnike ili najbližem ovlaštenom servisu.

**i** Mora biti omogućeno iskopčavanje uređaja iz električne mreže. Utikač stoga, nakon postavljanja, mora biti lako dostupan.

### 3.3 Spajanje na električnu mrežu

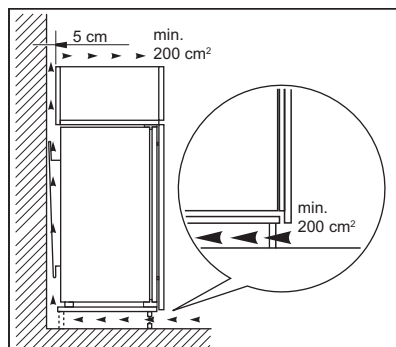
- Prije spajanja, provjerite odgovaraju li napon i frekvencija na nazivnoj pločici električnom napajanju u vašem domu.
- Uređaj mora biti uzemljen. Utikač na električnom kabelu isporučen je s

kontaktnom za tu svrhu. Ako vaša kućna električna utičnica nije uzemljena, spojite uređaj na odvojeno uzemljenje u skladu s važećim propisima, konzultirajući ovlaštenog električara.

- Proizvođač odbija svaku odgovornost ako gornje sigurnosne mjere opreza nisu poduzete.
- Ovaj je uređaj usklađen s uredbama EEZ-a.

### 3.4 Zahtjevi u vezi ventilacije

Iza uređaja mora postojati dovoljan protok zraka.



#### OPREZ!

Za postavljanje, pogledajte upute za instaliranje.

### 3.5 Promjena smjera otvaranja vrata

Pogledajte odvojeni dokument s uputama o postavljanju i promjeni smjera otvaranja vrata.

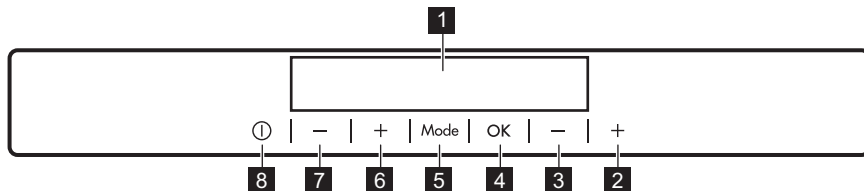


#### OPREZ!

U svakoj fazi preokretanja vrata zaštitite pod od ogrebotina izdržljivim materijalom.



## 4. UPRAVLJAČKA PLOČA

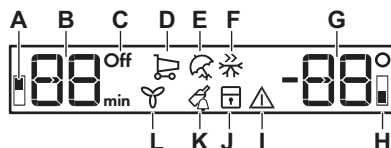


- 1** Zaslon
- 2** Tipka za podešavanje na višu temperaturu u zamrzivaču
- 3** Tipka za podešavanje na nižu temperaturu u zamrzivaču
- 4** OK
- 5** Mode
- 6** Tipka za podešavanje na višu temperaturu u hladnjaku

- 7** Tipka za podešavanje na nižu temperaturu u hladnjaku
- 8** ON/OFF

Prethodno definirani zvuk tipki moguće je promijeniti istodobnim pritiskom Mode i tipke za podešavanje na nižu temperaturu nekoliko sekundi. Promjena je povratna.

### 4.1 Zaslon



- A. Indikator odjeljka hladnjaka
- B. Indikator tajmera /Indikator temperature
- C. ON/OFF indikator
- D. Coolmatic funkcija
- E. Holiday način rada
- F. Frostmatic funkcija
- G. Indikator temperature
- H. Indikator odjeljka zamrzivača
- I. Indikator alarma
- J. ChildLock funkcija
- K. DrinksChill funkcija
- L. DYNAMICAIR funkcija

### 4.2 Uključenje

1. Spojite električni utikač u utičnicu mrežnog napajanja.
2. Ako je zaslon isključen, na uređaju pritisnite ON/OFF. Indikatori temperature prikazuju zadanu temperaturu.

Za odabir drugačije postavke temperature pogledajte „Regulacija temperature“.

Ako se na zaslonu prikaže "dEMo", pročitajte "Rješavanje problema".

### 4.3 Isključivanje

1. Na uređaju držite pritisnutu tipku ON/OFF tijekom 3 sekunde. Zaslon se isključuje.
2. Isključite utikač iz zidne utičnice.

### 4.4 Podešavanje temperature

Postavite temperaturu uređaja pritiskom na tipku za podešavanje temperature.

Preporučena temperatura je:

- +4°C za hladnjak
- -18°C za zamrzivač

Raspon temperature može varirati između -15 °C i -24 °C za zamrzivač i između 2 °C i 8 °C za hladnjak. Indikatori temperature pokazuju postavljenu temperaturu.



Postavljena temperatura bit će postignuta u roku od 24 sata.

Nakon prekida napajanja postavljena temperatura ostaje memorirana.

## 4.5 Uključivanje hladnjaka

Za uključivanje hladnjaka dovoljno je pritisnuti regulator temperature hladnjaka. Za uključivanje hladnjaka na drugi način:

1. Pritisnite Mode dok se ne prikaže odgovarajuća ikona.

Indikator hladnjaka OFF treperi.

2. Za potvrdu pritisnite OK.

Indikator hladnjaka OFF se isključuje, a odjeljak hladnjaka je uključen.



Za odabir drugačije postavke temperature pogledajte „Regulacija temperature“.

## 4.6 Isključivanje hladnjaka

Moguće je isključiti samo odjeljak hladnjaka a da zamrzivač ostane uključen.

1. Pritisnite Mode dok se ne pojavi indikator odjeljka hladnjaka.

Trepere indikator hladnjaka OFF i indikator odjeljka hladnjaka.

Indikator temperature hladnjaka prikazuje crtice.

2. Za potvrdu pritisnite OK.

Indikator hladnjaka OFF se pojavljuje, a odjeljak hladnjaka je isključen.

## 4.7 Coolmatic funkcija

Ako u odjeljak hladnjaka morate staviti veću količinu tople hrane, na primjer nakon kupovine, predlažemo vam aktiviranje funkcije Coolmatic radi bržeg hlađenja proizvoda i kako biste izbjegli zagrijavanje namirnica koje se već nalaze u hladnjaku.

1. Pritisnite Mode dok se ne pojavi odgovarajuća ikona.

Indikator Coolmatic bljeska.

2. Za potvrdu pritisnite OK.

Indikator Coolmatic se prikazuje.

Ventilator se automatski uključuje tijekom trajanja funkcije.

Ova funkcija automatski se zaustavlja nakon otprilike 6 sati.

Možete isključiti funkciju Coolmatic prije njenog automatskog završetka ponavljanjem postupka ili odabirom druge postavljene temperature hladnjaka.

## 4.8 Holiday način rada

Ovaj način rada omogućuje vam da odjeljak hladnjaka držite praznim tijekom dugog odmora, smanjujući nastanak neugodnih mirisa, dok zamrzivač može raditi normalno.

1. Pritisnite Mode dok se ne pojavi odgovarajuća ikona.

Indikator Holiday bljeska. Indikatori temperature pokazuju postavljenu temperaturu.

2. Za potvrdu pritisnite OK.

Indikator Holiday se prikazuje.



Ovaj način rada isključuje se nakon odabira drugačije temperature.

## 4.9 Frostmatic funkcija

Funkcija Frostmatic koristi se za predzamrzavanje i brzo zamrzavanje u nizu u odjeljku za zamrzavanje. Ova funkcija ubrzava zamrzavanje svježe hrane te, istovremeno, štiti prethodno skladištene prehrambene proizvode od neželjenog zagrijavanja.



Za zamrzavanje svježih namirnica uključite funkciju Frostmatic najmanje 24 sata prije stavljanja namirnica u odjeljak za predzamrzavanje.

1. Za uključivanje ove funkcije pritisnite tipku Mode dok se ne pojavi odgovarajuća ikona.

Indikator Frostmatic bljeska.

2. Za potvrdu pritisnite tipku OK.

Indikator Frostmatic se prikazuje.

Ta funkcija automatski se zaustavlja nakon 52 sata.

Možete isključiti funkciju Frostmatic prije njenog automatskog završetka ponavljanjem postupka do isključenja Frostmatic indikatora ili odabirom druge postavljene temperature.

#### 4.10 DYNAMICAIR funkcija

Odjeljak hladnjaka opremljen je uređajem koji omogućuje brzo hlađenje namirnica i održavanje ujednačene temperature u odjeljku.

Ovaj se uređaj automatski aktivira kad je potrebno ili ručno.

Za uključivanje funkcije:

1. Pritisnite Mode tipku dok se ne pojavi odgovarajuća ikona.  
Ovaj DYNAMICAIR indikator bljeska.
2. Pritisnite OK tipku za potvrdu.  
Ovaj DYNAMICAIR indikator se prikazuje.

Za isključivanje funkcije ponavljajte postupak dok se DYNAMICAIR indikator ne isključi.



Ako je funkcija automatski aktivirana DYNAMICAIR indikator se ne prikazuje (pogledajte "Svakodnevna upotreba").  
Uključivanje DYNAMICAIR funkcije povećava potrošnju energije.

Ventilator se zaustavlja kad se vrata otvore i ponovno započinje s radom odmah nakon zatvaranja vrata.

#### 4.11 Funkcija ChildLock

Uključite funkciju ChildLock za zaključavanje tipki protiv slučajne uporabe.

1. Pritišćite Mode dok se ne prikaže odgovarajuća ikona.  
Treperi indikator ChildLock.
2. Za potvrdu pritisnite OK.  
Prikazan je indikator ChildLock.  
Za isključivanje funkcije ChildLock ponovite postupak dok se indikator ChildLock ne isključi.

#### 4.12 DrinksChill funkcija

Funkcija DrinksChill se koristiti za postavljanje zvučnog alarma u željeno vrijeme, korisno je, na primjer, kad recept zahtijeva hlađenje prehrambenih proizvoda na određeno vrijeme.

Također je korisno ako je potreban podsjetnik da se ne zaboravi na boce ili limenke postavljene u zamrzivač za brzo hlađenje.

1. Pritisnite Mode dok se ne pojavi odgovarajuća ikona.  
Indikator DrinksChill bljeska.  
Tajmer prikazuje postavljenu vrijednost (30 minuta) na nekoliko sekundi.
2. Pritisnite Tajmer da biste promijenili vrijednost postavke tajmera od 1 do 90 minuta.
3. Pritisnite OK za potvrdu.  
Indikator DrinksChill se prikazuje.  
Tajmer počinje bljeskati (min).  
Na kraju odbrojavanja bljeska indikator "0 min" i oglašava se zvučni alarm.  
Pritisnite OK za isključivanje zvuka i prekid funkcije.

Za isključivanje funkcije ponavljajte postupak dok se DrinksChill ne isključi.



Moguće je promijeniti vrijeme u bilo kojem trenutku tijekom odbrojavanja i na kraju pritiskom tipke za nižu temperaturu i tipke za višu temperaturu.

#### 4.13 Alarm za visoku temperaturu

Kad se temperatura u zamrzivaču poveća (npr. zbog ranijeg prekida napajanja), indikatori alarma i temperature zamrzivača trpere i zvuk je uključen.

Za isključenje alarma:

1. Pritisnite bilo koju tipku.  
Zvuk se isključuje.
2. Kontrolna žaruljica temperature zamrzivača prikazuje najvišu postignutu temperaturu za nekoliko sekundi, zatim se na zaslonu ponovno prikazuje postavljena temperatura.



Indikator alarma nastavlja treperiti dok se ne povrate normalni uvjeti. Ako ne pritisnete nijednu tipku, zvuk se automatski isključuje nakon otprilike sat vremena kako ne bi došlo do uznemiravanja.

#### 4.14 Alarm vrata otvorena

Zvuk se uključi i indikator alarma treperi ako vrata hladnjaka ostanu otvorena otprilike 5 minuta.

Alarm prestaje nakon što zatvorite vrata. Tijekom alarma, zvuk se može isključiti pritiskom na bilo koju tipku.



Ako ne pritisnete nijednu tipku, zvuk se automatski isključuje nakon otprilike sat vremena kako bi se izbjeglo uznemiravanje.

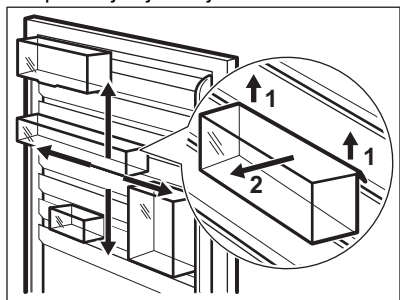
## 5. SVAKODNEVNA UPORABA

### 5.1 Postavljanje policica na vratima

Vrata ovog uređaja opremljena su vodilicama koje omogućuju postavljanje policica/posuda prema individualnim željama.

Za promjenu mjesta police/posude na vratima:

1. Postupno podignite policu/posudu u smjeru strelica dok se ne oslobodi.
2. Postavite policu/posudu u željeni položaj i nježno je umetnite u držač.



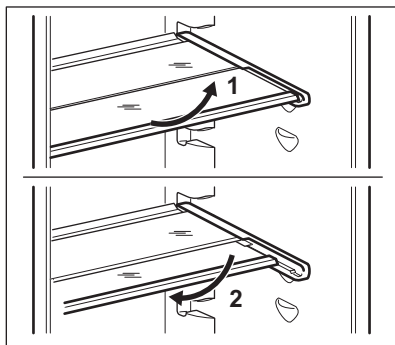
### 5.2 Pomične police

Stijenke hladnjaka opremljene su nizom vodilica tako da se police mogu postaviti prema želji.

Ovaj je uređaj opremljen i policom koja se sastoji od dva dijela. Prednja polovica police može se postaviti ispod stražnje kako bi se prostor bolje iskoristio.

Za preklapanje police:

1. Lagano izvucite prednju polovicu.
2. Gurnite je u donju vodilicu i ispod druge polovice.



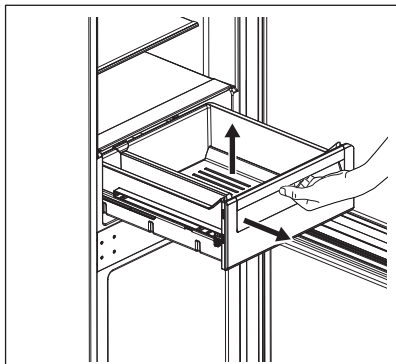
Ne mičite staklenu policu iznad ladice za povrće kako biste osigurali pravilno kruženje zraka.

### 5.3 Ladica za povrće

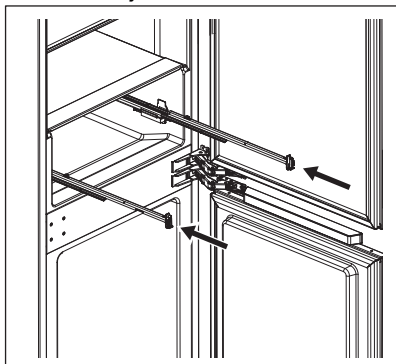
Ladica je prikladna za čuvanje voća i povrća.

Uklanjanje ladice (npr. zbog čišćenja):

1. Izvucite ladicu i podignite je.

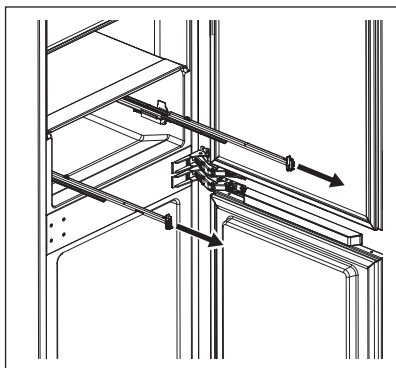


2. Gurnite vodilice unutar ormara kako ne biste oštetili uređaj prilikom zatvaranja vrata.

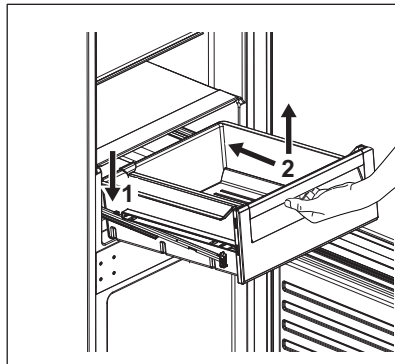


Za ponovno sastavljanje:

1. Izvucite vodilice.



2. Stražnji dio ladice (1) stavite na vodilice.



3. Držite prednji dio ladice (2) podignut dok gurate ladicu unutra.  
4. Pritisnite prednji dio ladice prema dolje.



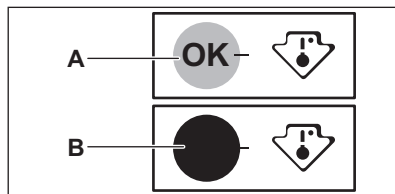
Ponovno izvucite ladicu i provjerite je li pravilno postavljena na stražnjim i prednjim kukama.

## 5.4 Indikator temperature

Za ispravnu pohranu namirnica hladnjak je opremljen kontrolnom žaruljicom temperature. Simbol sa strane uređaja označava najhladnije područje u hladnjaku.

Ako je prikazano OK (A), svježu hranu stavite u područje označeno simbolom, ako nije (B), pričekajte najmanje 12 sati i provjerite je li prikazano OK (A).

Ako još uvijek nije prikazano OK (B), kontrolu podešavanja postavite na hladnije postavke.

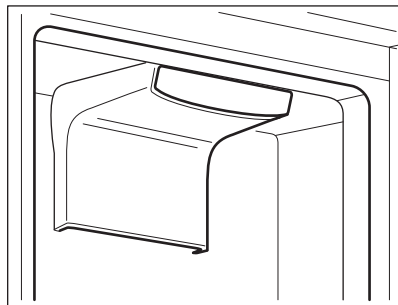


## 5.5 DYNAMICAIR

Odjeljak hladnjaka opremljen je uređajem koji omogućuje brzo hlađenje

namirnica i održavanje ujednačenije temperature u odjeljku.

Ovaj se uređaj uključuje automatski kad je potrebno.



Također prema potreba uređaj možete uključiti i ručno (pogledajte "DYNAMICAIR funkcija").



Ventilator radi samo kad su vrata zatvorena.

## 5.6 Zamrzavanje svježe hrane

Prostor za zamrzavanje pogodan je za zamrzavanje svježe hrane i dugotrajno skladištenje smrznute i duboko zamrznute hrane.

Za zamrzavanje svježih namirnica aktivirajte funkciju Frostmatic najmanje 24 sata prije stavljanja hrane za zamrzavanje u odjeljak zamrzivača.

Spremite svježe namirnice ravnomjerno raspoređene u prvi odjeljak ili gornju ladicu.

Maksimalna količina hrane koja se može zamrznuti bez dodavanja drugih svježih namirnica tijekom 24 sata navedena je na natpisnoj pločici (naljepnica se nalazi unutar uređaja).

Kad je postupak zamrzavanja završen, uređaj se automatski vraća na prethodnu postavku temperature (pogledajte "Funkcija Frostmatic").

Za više informacija pogledajte "Savjeti za zamrzavanje".

## 5.7 Skladištenje zamrznute hrane

Prilikom prvog aktiviranja uređaja ili nakon dužeg razdoblja nekorištenja, prije stavljanja proizvoda u odjeljak pustite uređaj da radi najmanje 3 sata s uključenom funkcijom Frostmatic.

Ladice za zamrzavanje osiguravaju brz i jednostavan pronalazak željenog paketa hrane.

Ako se pohranjuju velike količine namirnica, izvadite sve ladice i spremite hranu na police.

Namirnice na policama držite udaljene najmanje 15 mm od vrata.



### OPREZI!

U slučaju neželjenog odmrzavanja, na primjer uslijed nestanka električne energije, ako je napajanje prekinuto dulje od vremena prikazanog na nazivnoj pločici pod "vrijeme odgovora", odmrznute namirnice trebate ubrzo konzumirati ili odmah skuhati, zatim ohladiti i ponovno zamrznuti. Pogledajte: "Alarm za visoku temperaturu".

## 5.8 Odmrzavanje

Duboko smrznuta ili smrznuta hrana prije konzumiranja može se odmrznuti u hladnjaku ili unutar plastične vrećice pod hladnom vodom.

Ova operacija ovisi o raspoloživom vremenu i vrsti hrane. Mali komadi mogu se kuhati i dok su smrznuti.

## 5.9 Proizvodnja kockica leda

Ovaj je uređaj opremljen jednom ili više posuda za proizvodnju kockica leda.



Ne koristite metalne instrumente za uklanjanje posuda iz zamrzivača.

1. Napunite posude vodom.
2. Posude za led stavite u odjeljak zamrzivača.

## 5.10 Akumulatori hladnoće

Ovaj je uređaj opremljen akumulatorima hladnoće koji produžavaju vrijeme skladištenja u slučaju isključenja ili kvara napajanja.

Da biste dobili najbolje rezultate akumulatora, postavite ih u prednji gornji dio uređaja.

## 6. SAVJETI

### 6.1 Savjeti za uštedu energije

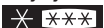
- Zamrzivač: Unutarnja konfiguracija uređaja je ona koja osigurava najučinkovitije korištenje energije.
- Hladnjak: Najefikasnija potrošnja energije osigurana je u konfiguraciji s ladicama u donjem dijelu uređaja, i ravnomjerno raspoređenim policama. Položaj ladica na vratima ne utječe na potrošnju energije.
- Nemojte uklanjati akumulateore hladnoće iz košare zamrzivača.
- Nemojte često otvarati vrata ili ih ostavljati otvorena duže no što je potrebno.
- Zamrzivač: Što je hladnija postavka temperature, to je veća potrošnja energije.
- Hladnjak: Ne postavljajte previsoku temperaturu da biste uštedjeli energiju osim ako to zahtijevaju karakteristike hrane.
- Ako je temperatura okoline visoka i kontrola temperature postavljena na nisku temperaturu, a uređaj je potpuno napunjen, kompresor može raditi neprekidno, uzrokujući formiranje inja ili leda na isparivaču. U tom slučaju podesite kontrolu temperature na višu temperaturu kako bi se omogućilo automatsko odmrzavanje i ušteda energije.
- Osigurajte dobru ventilaciju. Ne prekrivajte ventilacijske rešetke ili rupe.
- Obavezno osigurajte da prehrambeni proizvodi unutar uređaja omogućuju cirkulaciju zraka kroz namjenske otvore u stražnjoj unutrašnjosti uređaja.

### 6.2 Savjeti za zamrzavanje

- Funkciju Frostmatic uključite najmanje 24 sata prije pohranjivanja hrane u zamrzivač.

- Prije zamrzavanja zamotajte i zatvorite svježu hranu u: aluminisjku foliju, prozirnu foliju ili plastične vrećice, hermetički zatvorene posude s poklopcem.
- Za učinkovitije zamrzavanje i odmrzavanje hranu podijelite u manje porcije.
- Preporučuje se stavljanje naljepnica i datuma na svu vašu smrznutu hranu. Ovo će vam pomoći prepoznati hranu i znati kada je treba iskoristiti, prije propadanja.
- Za očuvanje dobre kvalitete, kada se zamrzava hrana bi trebala biti svježja. Osobito voće i povrće treba zamrznuti nakon branja kako bi se sačuvali svi hranjivi sastojci.
- Ne zamrzavajte boce ili limenke s tekućinom, posebno pića koja sadrže ugljični dioksid - tijekom zamrzavanja mogu eksplodirati.
- Ne stavljajte vruću hranu u zamrzivač. Ohladite je na sobnu temperaturu prije stavljanja u odjeljak.
- Da biste izbjegli povišenje temperature već zamrznute hrane, neposredno pored nje ne postavljajte svježju, nezamrznutu hranu. Hranu sobne temperature stavite u dio odjeljka za zamrzavanje u kojem nema smrznute hrane.
- Neposredno nakon vađenja iz zamrzivača ne jedite kockice leda, vodeni led ili ledene lizalice. Opasnost od smrztotina.
- Odmrznutu hranu nemojte ponovno zamrzavati. Ako se hrana odmrznula, skuhanje je, ohladite i zamrznite.

### 6.3 Savjeti za skladištenje zamrznute hrane

- Odjeljak za zamrzavanje je označen s .

- Pri određivanju odgovarajuće temperature koja osigurava očuvanje smrznutih prehrambenih proizvoda temperatura je manja ili jednaka -18°C. Viša postavka temperature unutar uređaja može dovesti do kraćeg roka trajanja.
- Cijeli odjeljak zamrzivača pogodan je za skladištenje smrznutih prehrambenih proizvoda.
- Ostavite dovoljno prostora oko hrane kako bi se omogućilo slobodno cirkuliranje zraka.
- Za adekvatno skladištenje, na naljepnici pakiranja pogledajte rok trajanja hrane.
- Važno je zamotati hranu na takav način da sprečite da voda, vlaga ili kondenzacija uđu unutra.
- Pazite da ambalaža nije oštećena - hrana se može pokvariti. Ako je ambalaža napuhana ili vlažna, možda nije bila pohranjena u optimalnim uvjetima, a odmrzavanje je možda već započelo.
- Da biste ograničili postupak odmrzavanja, kupite smrznutu robu na kraju svoje kupovine i transportirajte je u termičkoj i izoliranoj hladnoj vrećici.
- Nakon što se vratite iz trgovine, smrznutu hranu stavite odmah u zamrzivač.
- Ako se hrana odmrznula, čak i djelomično, nemojte je ponovno zamrzavati. Konzumirajte je što je prije moguće.
- Poštujte datum isteka i podatke o skladištenju na pakiranju.

## 6.4 Savjeti za kupovinu

Nakon kupovine namirnica:

## 6.5 Rok trajanja za odjeljak zamrzivača

Vrsta jela	Rok trajanja (mjeseci)
Kruh	3
Voće (izuzev citrusa)	6 - 12
Povrće	8 - 10
Ostaci hrane bez mesa	1 - 2
<b>Mliječna hrana:</b>	
Maslac	6 - 9
Meki sir (npr. mozzarella)	3 - 4
Tvrđi sir (npr. parmezan, cheddar)	6
<b>Plodovi mora:</b>	
Masna riba (npr. losos, skuša)	2 - 3
Nemasna riba (npr. bakalar, iverak)	4 - 6
Škampi	12
Očišćenje školjke i dagnje	3 - 4
Kuhana riba	1 - 2
<b>Meso:</b>	




Vrsta jela	Rok trajanja (mjeseci)
Perad	9 - 12
Govedina	6 - 12
Svinjetina	4 - 6
Janjetina	6 - 9
Kobasice	1 - 2
Šunka	1 - 2
Ostaci hrane s mesom	2 - 3

## 6.6 Savjeti za hlađenje svježih hrane

- Dobra postavka temperature koja osigurava očuvanje svježih hrane je temperatura manja ili jednaka +4 °C. Viša postavka temperature unutar uređaja može dovesti do kraćeg roka trajanja hrane.
- Prekrijte hranu da biste sačuvali njezinu svježinu i aromu.
- Uvijek koristite zatvorene posude za tekućine i hranu kako biste izbjegli mirise ili neugodne mirise u odjeljku.
- Da biste izbjegli unakrsnu kontaminaciju kuhane i sirove hrane, prekrijte kuhanu hranu i odvojite je od sirove.
- Preporučuje se odmrznuti hranu u hladnjaku.
- Ne stavljajte vruću hranu unutar uređaja. Prije umetanja provjerite je li se ohladila na sobnu temperaturu.
- Da bi se spriječilo bacanje hrane, nove zalihe hrane uvijek trebaju biti smještene iza stare.

## 6.7 Savjeti za hlađenje hrane

- Odjeljak za svježiju hranu označen je (na pločici s oznakama) s .

- Meso (sve vrste): zamotajte u odgovarajuću ambalažu i stavite na staklenu policu iznad ladice za povrće. Čuvajte meso najviše 1-2 dana.
- Voće i povrće: temeljito očistite (uklonite zemlju) i stavite u posebnu ladicu (ladicu za povrće).
- Preporučljivo je ne čuvati u hladnjaku egzotično voće poput banana, manga, papaje, itd.
- Povrće poput rajčice, krumpira, luka i češnjaka ne treba čuvati u hladnjaku.
- Maslac i sir: stavite u zabrtvljeni spremnik, omotajte aluminijском folijom ili stavite u polietilensku vrećicu kako biste što je više moguće isključili prisustvo zraka.
- Boce: zatvorite ih čepom i stavite na policu za boce u vratima (ako postoji) ili na stalak za boce.
- Da biste ubrzali hlađenje namirnica, preporučuje se uključivanje ventilatora. Uključivanje opcije DYNAMICAIR omogućuje veću homogenizaciju unutarnjih temperatura.
- Pridržavajte se roka valjanosti proizvoda kako biste znali koliko dugo ih treba čuvati.

# 7. ČIŠĆENJE I ODRŽAVANJE



## UPOZORENJE!

Pogledajte poglavlja sa sigurnosnim uputama.

vodom i neutralnim sapunom kako biste uklonili tipičan miris novog proizvoda, zatim dobro osušite.

## 7.1 Čišćenje unutrašnjosti

Prije prve uporabe uređaja, unutrašnjost i sav unutrašnji pribor operite toplom



**OPREZI!**  
Nemojte koristiti deterdžente, abrazivne praške, sredstva za čišćenje na bazi klora ili ulja jer oni oštećuju završni sloj.



**OPREZI!**  
Pribor i dijelovi uređaja ne mogu se prati u perilici posuđa.

## 7.2 Redovito čišćenje

Opremu treba redovito čistiti:

1. Očistite unutrašnjost i pribor mlakom vodom i neutralnim sapunom.
2. Redovito provjeravajte brtve na vratima i čistite ih kako biste bili sigurni da su čiste i bez naslaga.
3. Dobro isperite i osušite.

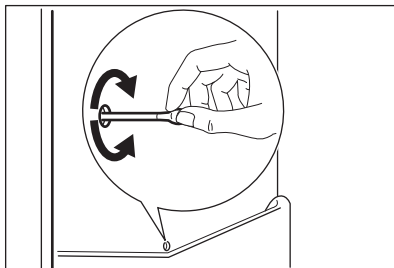
## 7.3 Odmrzavanje hladnjaka

Tijekom uobičajene uporabe, inje se automatski uklanja iz evaporatora u hladnjaku. Voda za odmrzavanje odvodi se kroz korito u poseban spremnik na stražnjoj strani uređaja, preko kompresora motora, gdje isparava.

Važno je povremeno očistiti otvor za ispuštanje otopljene vode na sredini

kanala hladnjaka kako bi se spriječilo da voda prelije i kaplje na hranu iznutra.

U tu svrhu koristite čistač za cijevi isporučen s uređajem.



## 7.4 Odmrzavanje zamrzivača

Odjeljak zamrzivača je "frost-free". To znači tijekom rada ne može doći do nakupljanja leda na unutarnjim stranicama ni na hrani.

## 7.5 Razdoblje nekorištenja

Ako uređaj nećete koristiti dulje vrijeme poduzmite sljedeće mjere opreza:

1. Iskopčajte uređaj iz napajanja.
2. Izvadite svu hranu.
3. Očistite uređaj i sav pribor.
4. Ostavite vrata otvorena kako biste spriječili stvaranje neugodnih mirisa.

# 8. RJEŠAVANJE PROBLEMA






**UPOZORENJE!**  
Pogledajte poglavlja sa sigurnosnim uputama.

## 8.1 Što učiniti ako ...

Problem	Mogući uzrok	Rješenje
Uređaj ne radi.	Uređaj je isključen.	Uključite uređaj.
	Utikač nije spojen na utičnicu za električnu mrežu.	Ispravno priključite utikač u utičnicu električne mreže.
	U mrežnoj utičnici nema napona.	Na utičnicu priključite drugi električni aparat. Obratite se kvalificiranom električaru.

<b>Problem</b>	<b>Mogući uzrok</b>	<b>Rješenje</b>
Uređaj je bučan.	Uređaj nije pravilno niveliran.	Provjerite stoji li uređaj stabilno.
Uključen je zvučni ili vizualni alarm.	Uređaj je nedavno uključen.	Pogledajte "Alarm Vrata otvorena" ili "Alarm za visoku temperaturu".
	Temperatura u uređaju je visoka.	Pogledajte "Alarm Vrata otvorena" ili "Alarm za visoku temperaturu".
	Vrata su ostavljena otvorena.	Zatvorite vrata.
Kompresor neprestano radi.	Temperatura nije ispravno postavljena.	Pogledajte poglavlje "Upravljačka ploča".
	Mnogi prehrambeni proizvodi stavljeni su u isto vrijeme.	Pričekajte nekoliko sati, a zatim ponovno provjerite temperaturu.
	Temperatura prostorije je previsoka.	Pogledajte poglavlje "Postavljanje".
	Namirnice stavljene u uređaj bile su pretople.	Prije pohranjivanja ostavite da se namirnice ohlade na sobnu temperaturu.
	Vrata nisu pravilno zatvorena.	Pogledajte odjeljak "Zatvaranje vrata".
Kompresor se ne pokreće neposredno nakon pritiska "Frostmatic" ili "Coolmatic", ili nakon promjene temperature.	Uključena je funkcija Frostmatic.	Pogledajte odjeljak "Frostmatic funkcija".
	Uključena je funkcija Coolmatic.	Pogledajte odjeljak "Coolmatic funkcija".
	Kompresor se uključuje nakon nekog vremena.	To je normalno, nije došlo do pogreške.
Vrata nisu pravilno postavljena ili se sudaraju s ventilacijskom rešetkom.	Uređaj nije dobro niveliran.	Pogledajte upute za postavljanje.
Vrata se ne otvaraju lagano.	Pokušali ste ponovno otvoriti vrata odmah nakon zatvaranja.	Prije zatvaranja i ponovnog otvaranja vrata pričekajte nekoliko sekundi.
Svjetiljka ne radi.	Svjetiljka je u stanju pripravnosti.	Zatvorite i otvorite vrata.

<b>Problem</b>	<b>Mogući uzrok</b>	<b>Rješenje</b>
	Svjetiljka nije ispravna.	Obratite se najbližem ovlaštenom servisu.
Ima previšeinja i leda.	Vrata nisu pravilno zatvorena.	Pogledajte odjeljak "Zatvaranje vrata".
	Brtva je deformirana ili prljava.	Pogledajte odjeljak "Zatvaranje vrata".
	Namirnice nisu ispravno umotane.	Bolje umotajte namirnice.
	Temperatura nije ispravno postavljena.	Pogledajte poglavlje "Upravljačka ploča".
	Uređaj je potpuno napunjen i postavljen na najnižu temperaturu.	Postavite višu temperaturu. Pogledajte poglavlje "Upravljačka ploča".
	Temperatura postavljena na uređaju je preniska, a okolna temperatura previsoka.	Postavite višu temperaturu. Pogledajte poglavlje "Upravljačka ploča".
Voda teče na stražnjoj ploči hladnjaka.	Za vrijeme automatskog procesa odmrzavanja inje se otapa na stražnjoj ploči.	To je ispravno.
Na stražnjoj stjenki hladnjaka ima previše kondenzirane vode.	Vrata su se prečesto otvarala.	Vrata otvarajte samo kad je potrebno.
	Vrata nisu bila potpuno zatvorena.	Uvjerite se da su vrata potpuno zatvorena.
	Pohranjena hrana nije bila umotana.	Hranu umotajte u odgovarajuću ambalažu prije nego što je pohranite u uređaj.
Voda teče unutar hladnjaka.	Namirnice sprječavaju istjecanje vode u kolektor za vodu.	Provjerite da proizvodi ne dodiruju stražnju stjenku.
	Odvod vode je začepljen.	Očistite odvod vode.
Voda teče na pod.	Otvor za otoplenu vodu nije spojen na pliticu za isparavanje iznad kompresora.	Pričvrstite otvor za otoplenu vodu na pliticu za isparavanje.

Problem	Mogući uzrok	Rješenje
Nije moguće postaviti temperaturu.	Uključena je "Frostmatic funkcija" ili "Coolmatic funkcija".	Ručno isključite "Frostmatic funkciju" ili "Coolmatic funkciju" ili pričekajte dok se funkcija automatski ne isključi kako biste postavili temperaturu. Pogledajte odjeljak "Frostmatic funkcija" ili "Coolmatic funkcija".
Temperatura u uređaju je preniska/previsoka.	Temperatura nije postavljena ispravno.	Postavite višu/nižu temperaturu.
	Vrata nisu pravilno zatvorena.	Pogledajte odjeljak "Zatvaranje vrata".
	Temperatura namirnica je previsoka.	Prije spremanja namirnica ostavite ih da se ohlade na sobnu temperaturu.
	Odjednom ste spremili puno namirnica.	Istodobno stavljajte manje namirnica.
	Vrata su se često otvarala.	Vrata otvarajte samo kad je potrebno.
	Uključena je funkcija Frostmatic.	Pogledajte odjeljak "Frostmatic funkcija".
	Uključena je funkcija Coolmatic.	Pogledajte odjeljak "Coolmatic funkcija".
	U uređaju nema strujanja hladnog zraka.	Provjerite da u uređaju postoji strujanje hladnog zraka. Pogledajte poglavlje "Savjeti i preporuke".
DEMO pojavljuje se na zaslonu.	Uređaj je u demonstracijskom načinu rada.	Držite tipku OK pritisnutu otprilike 10 sekundi, dok se ne oglasi dugi zvučni signal a zaslon se nakratko isključi.
Simbol  ili  ili  prikazan je umjesto brojeva na zaslonu temperature.	Problem senzora temperature.	Obratite se najbližem ovlaštenom servisu (rashladni sustav će nastaviti održavati namirnice hladnima, no neće biti moguće podešavanje temperature).



Ako ovi savjeti ne daju željene rezultate, kontaktirajte najbliži ovlaštenu servisnu centar.

## 8.2 Zamjena žarulje

Uređaj je opremljen unutarnjim LED osvjetljenjem dugog vijeka trajanja.

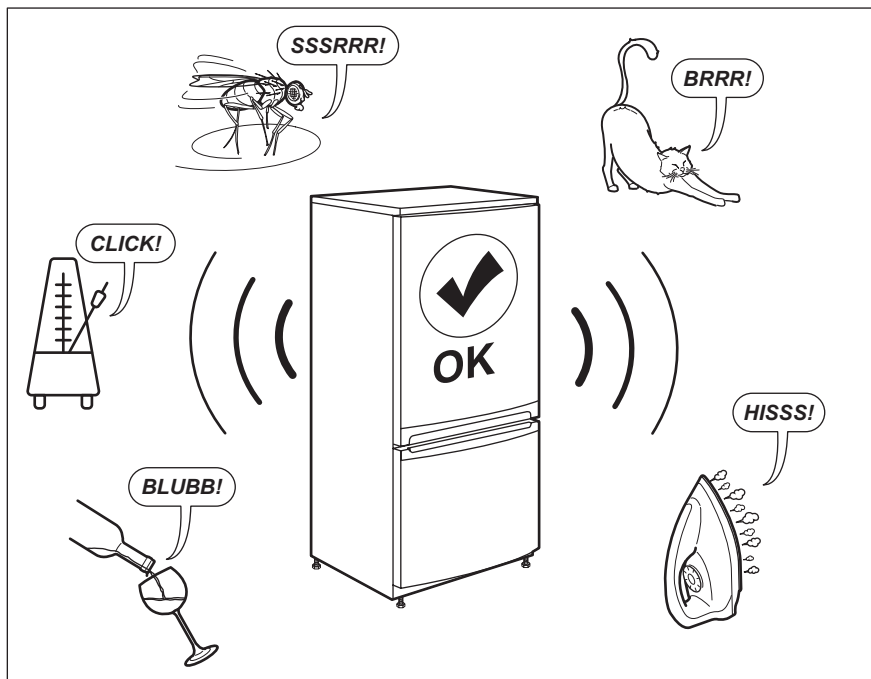
Samo je servisnom centru dopušteno zamijeniti uređaj za osvjetljenje. Obratite se ovlaštenom servisnom centru.

### 8.3 Zatvaranje vrata

1. Očistite brtve na vratima.

2. Ako je potrebno, podesite vrata. Proučite upute za postavljanje.
3. Ako je potrebno, zamijenite neispravne brtve na vratima. Obratite se ovlaštenom servisnom centru.

## 9. ZVUKOVI



## 10. TEHNIČKI PODACI

Tehničke informacije nalaze se na natpisnoj pločici na unutarnjoj strani uređaja i na energetskej naljepnici.

QR kod na energetskej naljepnici isporučenoj s uređajem pruža internetsku poveznicu do podataka koji se odnose na performanse uređaja u EU EPREL bazi podataka. Energetskej naljepnicu čuvajte za referencu zajedno s korisničkim priručnikom i svim ostalim dokumentima koji se isporučuju s ovim uređajem.

Iste informacije poput naziva modela i broja proizvoda, koje se nalaze na natpisnoj pločici uređaja, moguće je pronaći i u EPREL-u pomoću poveznice <https://eprel.ec.europa.eu>.


Za detaljne informacije o energetskej naljepnici pogledajte poveznicu [www.theenergylabel.eu](http://www.theenergylabel.eu).


## 11. INFORMACIJE ZA ISPITNE USTANOVE

Postavljanje i priprema uređaja za potvrdu bilo kojeg Eco dizajna (EcoDesign) mora biti u skladu s EN 62552. Zahtjevi ventilacije, dimenzije otvora i minimalne udaljenosti sa stražnje

strane moraju biti kako je navedeno u poglavlju 3 ovog korisničkog priručnika. Za sve dodatne informacije, uključujući planove utovara, obratite se proizvođaču.

## 12. BRIGA ZA OKOLIŠ

Reciklirajte materijale sa simbolom . Ambalažu za recikliranje odložite u prikladne spremnike. Pomozite u zaštiti okoliša i ljudskog zdravlja, kao i u recikliranju otpada od električnih i elektroničkih uređaja. Uređaje označene

simbolom  ne bacajte zajedno s kućnim otpadom. Proizvod odnesite na lokalno reciklažno mjesto ili kontaktirajte nadležnu službu.

## САДРЖАЈ

1. ИНФОРМАЦИЈЕ О БЕЗБЕДНОСТИ.....	24
2. БЕЗБЕДНОСНА УПУТСТВА.....	27
3. ИНСТАЛИРАЊЕ.....	29
4. КОМАНДНА ТАБЛА.....	32
5. СВАКОДНЕВНА УПОТРЕБА.....	35
6. КОРИСНИ САВЕТИ.....	38
7. НЕГА И ЧИШЋЕЊЕ.....	41
8. РЕШАВАЊЕ ПРОБЛЕМА.....	42
9. ЗВУЦИ.....	46
10. ТЕХНИЧКИ ПОДАЦИ.....	46
11. ИНФОРМАЦИЈЕ ЗА ИНСТИТУТЕ ЗА ТЕСТИРАЊЕ.....	46
12. ЕКОЛОШКА ПИТАЊА.....	47

## ЗА САВРШЕНЕ РЕЗУЛТАТЕ

Хвала што сте изабрали овај АЕГ производ. Створили смо га тако да пружа изванредне перформансе током много година рада, уз иновативне технологије које олакшавају живот и функције које нећете наћи код обичних уређаја. Одвојте неколико минута да прочитате како да од њега добијете максимум.

Посетите наш сајт да:



Прибавите савете за коришћење, брошуре и информације за решавање проблема, сервис и поправку:

**[www.aeg.com/support](http://www.aeg.com/support)**



Региструјте производ ради боље услуге:

**[www.registreaeg.com](http://www.registreaeg.com)**



Купите прибор, потрошни материјал и оригиналне резервне делове за свој уређај:

**[www.aeg.com/shop](http://www.aeg.com/shop)**

## КОРИСНИЧКА ПОДРШКА И СЕРВИС


Увек користите оригиналне резервне делове.

Када контактирате овлашћени сервисни центар, водите рачуна да код себе имате следеће податке: Модел, број производа, серијски број.

Подаци могу да се пронађу на плочици са техничким карактеристикама.

 Упозорење/опрез – информације о безбедности

 Опште информације и савети

 Информације о животној средини

Задржано право измена.

### 1. ИНФОРМАЦИЈЕ О БЕЗБЕДНОСТИ

Пре инсталације и коришћења уређаја, пажљиво прочитајте приложено упутство. Произвођач није



одговоран за било какве повреде или штету које су резултат неисправне инсталације или употребе. Чувајте упутство за употребу на безбедном и приступачном месту за будуће коришћење.

### **1.1 Безбедност деце и осетљивих особа**

- Овај уређај могу да користе деца старија од 8 година и особе са смањеним физичким, чулним или менталним способностима, као и особе којима недостају искуство и знање, уколико им се обезбеди надзор или им се дају упутства у вези са употребом уређаја на безбедан начин и уколико схватају могуће опасности.
- Деца узраста између 3 и 8 година смеју да пуне и празне уређај ако буду правилно обучена за то.
- Овај уређај могу да користе особе са врло обимним и сложеним инвалидитетом ако буду правилно обучене за то.
- Децу млађу од 3 године треба удаљити од уређаја уколико нису под непрекидним надзором.
- Децу треба контролисати како се не би играла са уређајем.
- Деца не смеју да обављају чишћење и корисничко одржавање уређаја без надзора.
- Држите сву амбалажу даље од деце и одложите је на одговарајући начин.

### **1.2 Опште мере безбедности**

- Уређај је намењен искључиво за чување хране и пића.
- Овај уређај је намењен за употребу у једном домаћинству у затвореним просторима.
- Уређај се може користити у канцеларијама, хотелским собама, мотелима, пансионима, сеоским туристичким домаћинствима и сличним објектима за смештај где употреба не би превазилазила (просечан) ниво потрошње по домаћинству.

- Да бисте спречили загађивање хране, пратите следећа упутства:
  - не отварајте врата на дуже време;
  - редовно чистите површине које могу доћи у додир са храном и доступне системе одвода;
  - сирово месо и рибу држите у погодним судовима у фрижидеру тако да не додирују друге намирнице и не капљу на њих.
- УПОЗОРЕЊЕ: Не дозволите зачепљивање вентилационих отвора на кућишту уређаја или уградног елемента.
- УПОЗОРЕЊЕ: Не користите механичка и друга средства да бисте убрзали процес одмрзавања, осим она која је произвођач препоручио.
- УПОЗОРЕЊЕ: Немојте оштетити коло расхладно средства.
- УПОЗОРЕЊЕ: Не користите електричне уређаје унутар одељака за чување хране у уређају осим ако такву врсту уређаја не препоручује произвођач.
- Немојте користити млаз воде или пару за чишћење уређаја.
- Уређај очистите влажном меком крпом. Користите искључиво неутралне детерџенте. Немојте користити абразивне производе, абразивне јастучиће за чишћење, раствараче или металне предмете.
- Ако ће уређај стајати празан дуже време, искључите га, одмрзните, очистите, осушите и оставите врата отворена да у њему не би настала буђ.
- Немојте у овом уређају држати експлозивне материје као што су лименке аеросола са запаљивим потисним гасом.
- Уколико је кабл за напајање оштећен, мора да га замени произвођач, овлашћени сервисни центар или квалификована лица како би се избегла опасност.

## 2. БЕЗБЕДНОСНА УПУТСТВА

### 2.1 Монтажа



#### УПОЗОРЕЊЕ!

Само квалификована особа може да инсталира овај уређај.

- Уклоните комплетну амбалажу.
- Немојте да инсталирате или користите оштећен уређај.
- Не користите овај уређај пре него што га, због безбедности, инсталирате у уградни елемент.
- Придржавајте се упутстава за монтирање које сте добили уз уређај.
- Увек водите рачуна приликом померања уређаја зато што је тежак. Увек користите заштитне рукавице и затворену обућу.
- Проверите да ли ваздух може да циркулише око уређаја.
- При првој инсталацији или након промене смера отварања врата сачекајте најмање 4 сата пре укључивања уређаја на извор напајања. Ово ће омогућити да се уље слије назад у компресор.
- Пре обављања било каквих радњи на уређају (нпр. промене смера отварања врата), искључите уређај извлачењем утикача из мрежне утичнице.
- Не монтирајте уређај близу радијатора, шпорета, рерни или плоча за кување.
- Не излажите уређај киши.
- Не монтирајте уређај на местима која су изложена директној сунчевој светлости.
- Немојте да инсталирате уређај у областима које су сувише влажне или сувише хладне.
- Када померате уређај, подигните предњу ивицу да се не би изгребао под.
- Уређај садржи кесицу средства за упијање влаге. То није играчка. То није храна. Ову врећицу одмах баците у смеће.

### 2.2 Прикључење на електричну мрежу



#### УПОЗОРЕЊЕ!

Ризик од пожара и струјног удара.



#### УПОЗОРЕЊЕ!

Приликом позиционирања уређаја, уверите се да кабл за напајање није заглављен или оштећен.



#### УПОЗОРЕЊЕ!

Немојте да користите адаптере са више утичница и продужне каблове.

- Уређај мора да буде уземљен.
- Уверите се да су параметри на плочици са техничким карактеристикама компатибилни са одговарајућим параметрима електричне мреже за напајање.
- Увек користите прописно уграђену утичницу са заштитом од струјног удара.
- Водите рачуна да не изазовете штету на електричним компонентама (нпр. на утикачу, каблу за напајање, компресору). Обратите се овлашћеном сервисном центру или електричару ради замене електричних компоненти.
- Кабл за напајање мора да остане испод нивоа зидне утичнице.
- Прикључите главни кабл за напајање на зидну утичницу тек на крају инсталације. Водите рачуна да постоји приступ мрежном утикачу након инсталације.
- Не вуците кабл за напајање како бисте искључили уређај. Кабл искључите тако што ћете извући утикач из утичнице.

## 2.3 Употреба



### УПОЗОРЕЊЕ!

Постоји ризик од повреде, опекотина, струјног удара или пожара.



Уређај садржи природан запаљиви гас изобутан (R600a), који је веома повољан по животну средину. Водите рачуна да не оштетите коло расхладног средства које садржи изобутан.

- Немојте да мењате спецификацију овог уређаја.
- Строго је забрањена свака употреба уградног производа као самостојећег.
- Не стављајте електричне уређаје (нпр. апарате за сладолед) у уређај ако их није одобрио произвођач.
- Ако дође до оштећења расхладног кола, уверите се да у просторији нема пламена и извора паљења. Проветрите просторију.
- Не дозволите врућим предметима да додирну пластичне делове уређаја.
- Не стављајте газирана пића у одељак замрзивача. Доћи ће до повећања притиска унутар суда.
- У уређају не држите запаљиве гасове и течности.
- Запаљиве материје или предмете натопљене запаљивим материјама немојте стављати унутар и поред уређаја или на њега.
- Не додирујте компресор и кондензатор. Они су врели.
- Немојте уклањати или додиривати предмете из одељка замрзивача ако су вам руке мокре или влажне.
- Не замрзавајте поново храну која се већ одмрзла.
- Пратите упутства за складиштење дата на амбалажи смрзнуте хране.
- Умотајте намирнице у неки материјал за чување хране пре него што их ставите у одељак замрзивача.

## 2.4 Унутрашње осветљење



### УПОЗОРЕЊЕ!

Ризик од струјног удара.

- Овај производ садржи извор светлости чија је класа енергетске ефикасности F.
- Када се ради о сијалицама унутар производа и резервних делова, сијалице које се продају засебно: Ове сијалице су намењене да издрже екстремне физичке услове у кућним апаратима, као што су температура, вибрације, влага, или су намењене да сигнализирају информације о радном стању уређаја. Нису предвиђене за употребу у другим уређајима и нису погодне за осветљавање просторија у домаћинству.

## 2.5 Нега и чишћење



### УПОЗОРЕЊЕ!

Ризик од повреде или оштећења уређаја.

- Пре чишћења искључите уређај и извучите утикач из зидне утичнице.
- Овај уређај садржи угљоводонике у јединици за хлађење. Само квалификована особа може да обавља одржавање и пуњење ове јединице.
- Редовно проверавајте отвор уређаја и, уколико је потребно, очистите га. Уколико је овај отвор запушен, отопљена вода ће се скупљати на дну уређаја.

## 2.6 Сервисирање

- Ради оправке уређаја обратите се овлашћеном сервисном центру. Користите само оригиналне резервне делове.
- Имајте на уму да самостална или нестручна поправка може угрозити безбедност и поништити гаранцију.
- Следећи резервни делови биће доступни 7 година након укидања модела: термостати, термосензори, штампана кола, извори светлости, кваке, шарке, плехови и корпе. Имајте на уму да су неки од ових резервних делова доступни само

стручним сервисерима и да не одговарају сви резервни делови свим моделима.

- Заптивке врата биће доступне 10 година након укидања модела.

## 2.7 Одлагање



### УПОЗОРЕЊЕ!

Ризик од повреде или гушења.

- Одвојте кабл за напајање уређаја од мрежног напајања.
- Одсеците кабл за напајање и баците га у смеће.

- Уклоните врата да бисте спречили да се деца и кућни љубимци затворе унутар уређаја.
- Струјно коло фрижидера и изолациони материјали овог уређаја не оштећују озон.
- Изолациона пена садржи запаљиве гасове. Обратите се општинским органима да бисте сазнали како да правилно одложите уређај у отпад.
- Немојте да оштетите део за хлађење који је близу грејног тела.

## 3. ИНСТАЛИРАЊЕ



### УПОЗОРЕЊЕ!

Погледајте поглавља о безбедности.



### УПОЗОРЕЊЕ!

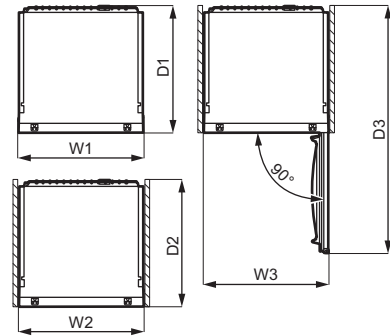
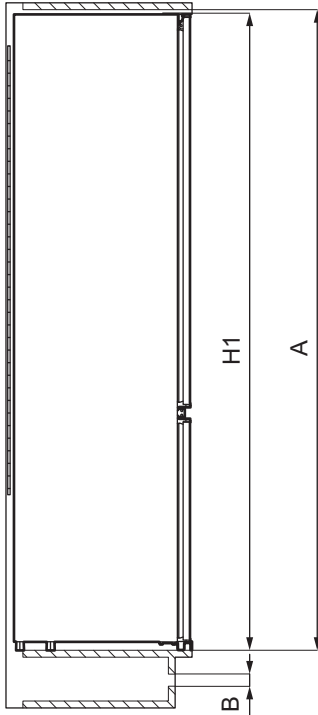
Ради инсталације вашег уређаја, погледајте документ с упутствима за инсталацију.



### УПОЗОРЕЊЕ!

Фиксирајте уређај у складу са документом с упутствима за инсталацију како бисте избегли ризик од нестабилности уређаја.

### 3.1 Димензије



Укупне димензије <sup>1</sup>		
H1	mm	1884
W1*	mm	548
D1	mm	549

<sup>1</sup> висина, ширина и дубина уређаја без ручке

\* укључујући и ширину доњих шарки (8 mm)

Потребан простор за коришћење <sup>2</sup>		
H2 (A+B)	mm	1936
W2*	mm	548
D2	mm	551
A	mm	1894

Потребан простор за коришћење <sup>2</sup>		
B	mm	36

<sup>2</sup> висина, ширина и дубина уређаја, укључујући ручицу, плус простор потребан за слободну циркулацију расхладног ваздуха

\* укључујући и ширину доњих шарки (8 mm)

Укупан простор потребан за коришћење <sup>3</sup>		
H3 (A+B)	mm	1936
W3*	mm	548
D3	mm	1071

<sup>3</sup> висина, ширина и дубина уређаја, укључујући ручицу, плус простор потребан за слободну циркулацију расхладног ваздуха, плус простор потребан да се омогући отварања врата до минималног угла који омогућава уклањање целе унутрашње опреме




\* укључујући и ширину доњих шарки (8 mm)

## 3.2 Локација

Да бисте осигурали најбољу функционалност уређаја, не треба га инсталирати у близини извора топлоте (рерне, пећи, радијатори, шпорети или плоче за кување) или на месту изложеном директном сунчевом светлу. Водите рачуна да ваздух може слободно да циркулише око задњег дела кухињског елемента.

Овај уређај треба монтирати на сувом, добро проветреном месту у затвореном простору.

Овај уређај предвиђен је за употребу на собној температури у распону од 10°C до 43°C.

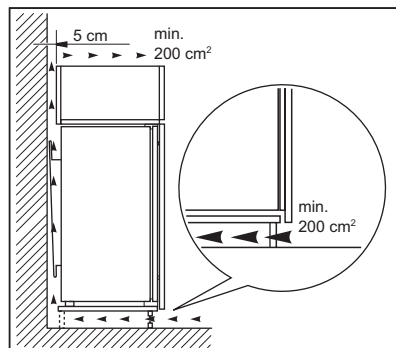
-  Правилан рад уређаја може се гарантовати искључиво у оквиру наведеног температурног опсега.
-  У случају било какве сумње у вези са монтажом уређаја, обратите се продавцу, нашем корисничком сервису или најближем овлашћеном сервисном центру.
-  Морате омогућити искључивање уређаја из напајања. Зато утикач кабла за напајање мора да буде лако приступачан након инсталације.

## 3.3 Прикључење на електричну мрежу

- Пре укључивања, обезбедите да напон и фреквенција приказани на плочици са техничким карактеристикама одговарају напајању у вашем домаћинству.
- Уређај мора да буде уземљен. Утикач кабла за напајање на себи има контакт у ту сврху. Ако домаћа утичница за напајање није уземљена, повежите уређај на одвојено уземљење у складу са важећим прописима, уз консултације са квалификованим електричарем.
- Произвођач одбија сваку одговорност уколико се не поштују горе наведене мере предострожности.
- Овај уређај је усклађен са директивама ЕЕЗ.

## 3.4 Захтеви за вентилацију

Иза уређаја мора да има довољно струјања ваздуха.



**ОПРЕЗ**  
Ради инсталације, погледајте упутства за монтажу.

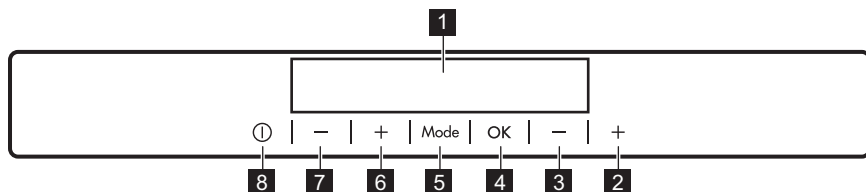
## 3.5 Преокретљивост врата

Погледајте засебан документ са упутством за инсталацију и преокретање врата.

**ОПРЕЗ**

У свакој фази промене смера отварања врата, заштите под од гребања издржљивим материјалом.

## 4. КОМАНДНА ТАБЛА



**1** Дисплеј

**2** Дугме Виша температура замрзивача

**3** Дугме Нижа температура замрзивача

**4** ОК

**5** Mode

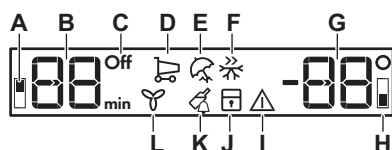
**6** Дугме Виша температура фрижидера

**7** Дугме Нижа температура фрижидера

**8** ON/OFF

Можете променити унапред дефинисан звук дугмади ако истовремено притиснете Mode и дугме за подешавање ниже температуре на неколико секунди. Промена може да се поништи.

### 4.1 Дисплеј



A. Индикатор одељка фрижидера

B. Индикатор тајмера /Индикатор температуре

C. Индикатор ON/OFF

D. Функција Coolmatic

E. Режим Holiday

F. Функција Frostmatic

G. Индикатор температуре

H. Индикатор одељка замрзивача

I. Индикатор аларма

J. Функција ChildLock

K. Функција DrinksChill

L. Функција DYNAMICAIR

### 4.2 Укључивање

1. Прикључите утикач кабла за напајање на мрежну утичницу.
2. Притисните прекидач уређаја ON/OFF ако је дисплеј искључен. Индикатори температуре показују фабрички подешену температуру.

Да бисте изабрали другу температуру, погледајте одељак „Регулација температуре“.

Ако се на дисплеју прикаже "dEMo", погледајте одељак „Решавање проблема“.



### 4.3 Искључивање функције

1. Притисните дугме на уређају ON/OFF током 3 секунди. Дисплеј ће се искључити.
2. Искључите кабл из мрежне утичнице.

### 4.4 Регулација температуре

Подесите температуру уређаја притискањем регулатора температуре. Препоручена вредност температуре је:

- +4 °C за фрижидер
- -18 °C за замрзивач

Опсег температура креће се између -15°C и -24°C код замрзивача и између 2°C и 8°C код фрижидера.

Индикатори температуре показују подешену температуру.



Подешена температура биће достигнута у року од 24 сата. У случају нестанка струје, подешена температура остаје сачувана.

### 4.5 Укључивање фрижидера

За укључивање фрижидера довољно је да притиснете регулатор температуре фрижидера. Да бисте укључили фрижидер на други начин:

1. Притисните Mode док се не појави одговарајућа икона. Индикатор фрижидера OFF трепери.
2. Притисните ОК да бисте потврдили.

Индикатор фрижидера OFF се гаси и одељак фрижидера се укључује.



Да бисте изабрали другу температуру, погледајте одељак „Регулација температуре“.

### 4.6 Искључивање фрижидера

Могуће је искључити само одељак фрижидера, тако да замрзивач остане и даље укључен.

1. Притискајте Mode све док се не појави индикатор одељка фрижидера.

Индикатор фрижидера OFF и индикатор преграде фрижидера трепере.

На индикатору температуре у фрижидеру приказују се цртице.

2. Притисните ОК да бисте потврдили.

Индикатор фрижидера OFF се приказује и одељак фрижидера се искључује.

### 4.7 Функција Coolmatic

Уколико је потребно да у одељак фрижидера ставите велику количину топле хране, нпр. купљену у продавници прехранбене робе, предложимо да активирате функцију Coolmatic да бисте брже охладили производе и спречили загревање друге хране која се већ налази у фрижидеру.

1. Притискајте Mode док се не појави одговарајућа икона. Индикатор Coolmatic трепће.
2. Притисните ОК да бисте потврдили.

Показује се индикатор Coolmatic. Током трајања функције, аутоматски се активира вентилатор. Функција се аутоматски зауставља након око 6 сати.


Функцију Coolmatic можете деактивирати пре њеног аутоматског заустављања тако што ћете поновити процедуру или изабрати неко друго подешавање температуре фрижидера.

### 4.8 Режим Holiday

Овај режим вам омогућава да за време дугог одсуства испразните одељак фрижидера и на тај начин смањите стварање лоших мириса, док одељак замрзивача нормално ради.


1. Притискајте Mode док се не појави одговарајућа икона. Индикатор Holiday трепће. Индикатор температуре приказује подешену температуру.
2. Притисните ОК да бисте потврдили.

Приказује се индикатор Holiday.

-  Овај режим се искључује након избора другачије температуре.

## 4.9 Функција Frostmatic

Функција Frostmatic се користи за обављање предзамрзавања, а затим и брзог замрзавања у одељку замрзивача. Ова функција убрзава замрзавање свеже хране и истовремено штити већ замрзнуту храну од нежељеног загревања.

-  За замрзавање свеже хране, активирајте функцију Frostmatic најмање 24 сата пре стављања хране да би се обавило предзамрзавање.

1. Да бисте активирали ову функцију, притисните дугме Mode док се не појави одговарајућа икона.

Индикатор Frostmatic трепће.

2. Притисните дугме ОК да бисте потврдили.

Приказује се индикатор Frostmatic. Ова функција се аутоматски зауставља након 52 сата/и.

Функцију Frostmatic можете деактивирати пре њеног аутоматског заустављања понављањем поступка док се индикатор Frostmatic не искључи или бирањем неке друге подешене температуре.

## 4.10 DYNAMICAIR функција

Одељак фрижидера опремљен је уређајем који омогућава брзо хлађење хране и одржава уједначенију температуру у том одељку.


Овај уређај се активира аутоматски по потреби или ручно.

За укључивање функције:

1. Притисните дугме Mode док се не појави одговарајућа икона. Индикатор DYNAMICAIR трепери.

2. Притисните дугме ОК да потврдите. Приказује се индикатор DYNAMICAIR .

Да бисте искључили функцију, поновите поступак док се индикатор DYNAMICAIR не искључи.

-  Ако је функција активирана аутоматски, индикатор DYNAMICAIR се не приказује (погледајте под „Свакодневна употреба“). Активација функције DYNAMICAIR повећава потрошњу електричне енергије.

Вентилатор прекида са радом када се врата отворе и наставља са радом одмах по њиховом затварању.

## 4.11 Функција ChildLock

Активирајте функцију за ChildLock да бисте онемогућили ненамерно коришћење дугмади.

1. Притисните Mode док се не појави одговарајућа икона.

Индикаторска лампица ChildLock трепери.

2. Притисните ОК да бисте потврдили.

Приказује се индикатор ChildLock.

Да бисте искључили функцију ChildLock, поновите поступак док се индикатор ChildLock не искључи.

## 4.12 Функција DrinksChill

Функција DrinksChill се користи за подешавање звучног аларма у жељено време и корисна је, на пример, када неки прехранбени производи по рецепту треба да се хладе одређено време.

Корисна је такође када вам треба подсетник да не бисте заборавили на флаше или лименке које сте ставили у замрзивач на брзо хлађење.

1. Притискајте Mode док се не појави одговарајућа икона.

Индикатор DrinksChill трепће.

Тајмер неколико секунди приказује подешену вредност (30 минута).

2. Притисните регулатор Тајмер да бисте променили подешену вредност тајмера у распону од 1 до 90 минута.

3. Притисните ОК да бисте потврдили.

Приказује се индикатор DrinksChill. Тајмер почиње да трепће (min). На крају одбројавања трепће индикатор „0 min” и оглашава се звучни аларм. Притисните ОК да бисте искључили звук и прекинули функцију.

Да бисте искључили функцију, понављајте поступак док се DrinksChill не искључи.



Могуће је променити време било кад током одбројавања, као и на крају, притиском на дугме Нижа температура и на дугме Виша температура.

### 4.13 Аларм за високу температуру

Када дође до повећања температуре у одељку замрзивача (на пример због ранијег прекида напајања), индикатори аларма и температуре замрзивача трепере и чује се звучни сигнал.

Да бисте деактивирали аларм:

1. Притисните било које дугме. Звук ће се искључити.
2. Индикатор температуре замрзивача показује највишу

температуру достигнуту током неколико секунди, а затим се на дисплеју поново приказује подешена температура.



Индикатор аларма наставља да трепери све док се поново не успоставе нормални услови. Ако не притиснете ниједно дугме, звук се аутоматски искључује након отприлике једног сата да би се избегло узнемиравање.

### 4.14 Аларм за отворена врата

Ако се врата фрижидера оставе отворена око 5 минута, оглашава се звучни сигнал и индикатор аларма трепће.

Аларм се зауставља након затварања врата. Током оглашавања аларма, звук може да се пригуши притиском на било које дугме.



Ако не притиснете ниједно дугме, звук се аутоматски искључује након око једног сата да би се избегло ремећење мира.

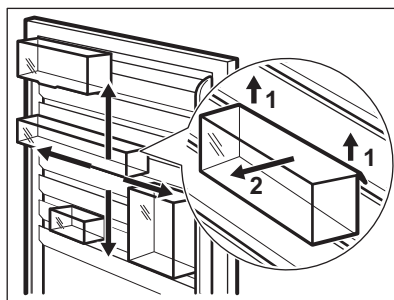
## 5. СВАКОДНЕВНА УПОТРЕБА

### 5.1 Позиционирање полица у вратима

Врата овог уређаја опремљена су вођицама које омогућавају полицама/корпама да буду аранжирање у складу са жељама корисника.

Да промените распоред полица/корпи:

1. Постепено оджигте полицу/корпу у правцу стрелица док се не ослободи.
2. Ставите полицу/корпу на жељени положај и пажљиво је убаците у вођице.



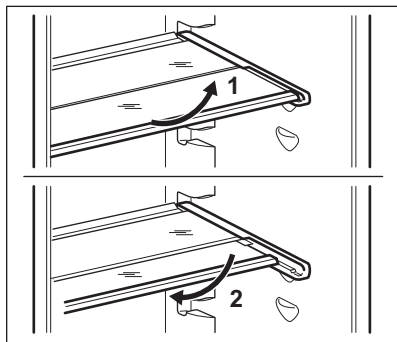
## 5.2 Покретне полице

Зидови фрижидера су опремљени са неколико клизача тако да се полице могу постављати према жељи.

Овај уређај има и једну полицу која се састоји од два дела. Предња половина полице може се поставити испод друге половине како би се боље искористило простор.

Да бисте склопили полицу:

1. Пажљиво извучите предњу половину.
2. Гурните је у доњу шину, испод друге половине.



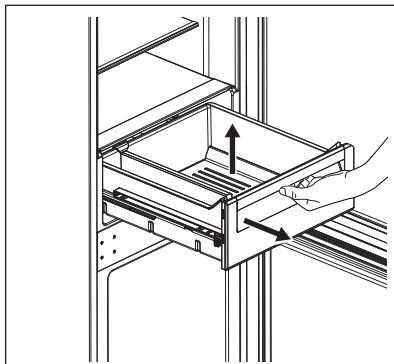
Немојте да померате стаклену полицу изнад фиоке за поврће да не бисте пореметили правилно струјање ваздуха.

## 5.3 Фиока за поврће

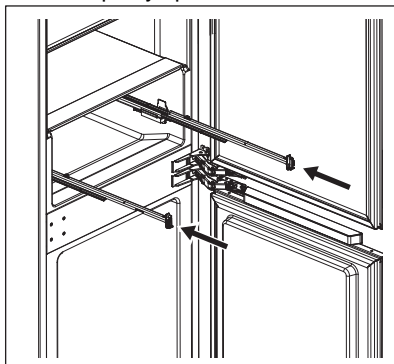
Фиока је погодна за чување воћа и поврћа.

Да бисте уклонили ту фиоку (нпр. ради чишћења):

1. Извучите фиоку и подигните је напоље.

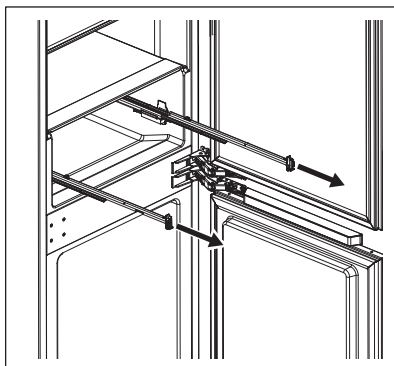


2. Гурните шине у кућиште да бисте спречили оштећивање уређаја при затварању врата.

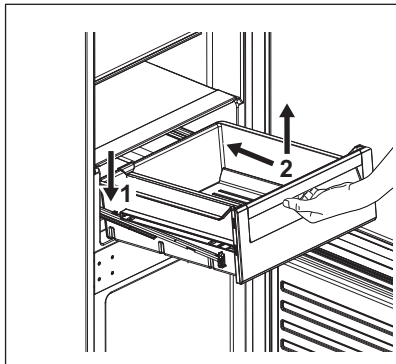


Састављање:

1. Извучите шине.



- Ставите задњи крај фиоке (1) на шине.



- Држите предњи крај фиоке (2) подигнут док увлачите фиоку.
- Притисните предњи крај фиоке наниже.

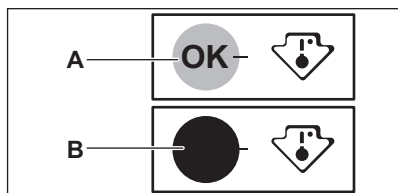
**i** Поново извучите фиоку и проверите да ли је добро легла на задње и предње кукице.

## 5.4 Индикатор температуре

За правилно чување хране фрижидер има индикатор температуре. Символ на бочној страни уређаја означава најхладнију област у фрижидеру.

Ако је приказано ОК (А), ставите свежу храну у подручје означено симболом, ако не (В), сачекајте најмање 12 сати и проверите да ли је ОК (А).

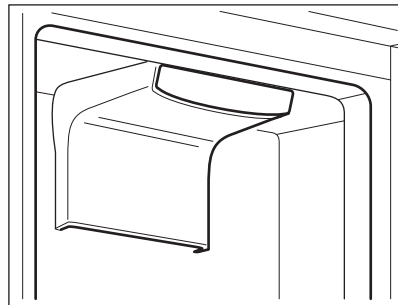
Ако и даље није ОК (В), подесите контролу подешавања на хладније.



## 5.5 DYNAMICAIR

Одељак фрижидера опремљен је уређајем који омогућава брзо хлађење хране и одржава уједначенију температуру у том одељку.

Овај уређај се активира аутоматски по потреби.



По потреби, уређај можете и ручно да укључите (погледајте одељак „Функција DYNAMICAIR“).

**i** Вентилатор ради само када су врата затворена.

## 5.6 Замрзавање свеже хране

Одељак замрзивача је погодан за замрзавање свеже хране и за дуго чување замрзнуте и залеђене хране.

За замрзавање свеже хране, активирајте функцију Frostmatic најмање 24 сата пре стављања хране у одељак замрзивача.

Свежу храну равномерно распоредите у првој прегради или фиоци од врха.

Максимална количина хране која може да се замрзне без додавања друге свеже хране током 24 сата наведена је на плочици са техничким карактеристикама (налепници која се налази у унутрашњости уређаја).

По завршетку процеса замрзавања, уређај се аутоматски враћа на претходно подешавање температуре (погледајте одељак „Функција Frostmatic“).

За више информација погледајте „Савети за замрзавање“.

## 5.7 Чување замрзнуте хране

Када први пут покренете уређај или након периода некористишења, пре него што ставите производе у комору

оставите уређај да ради најмање 3 сата са укљученом функцијом Frostmatic.

Фиоке замрзивача обезбеђују да брзо и лако пронађете жељено паковање хране.

Уколико треба ставити велике количине хране у уређај, извадите све фиоке и ставите храну на полице.

Држите храну на растојању од најмање 15 mm од врата.



### ОПРЕЗ

У случају нежељеног одмрзавања, нпр. приликом нестанка струје, уколико струје није било дуже него што је приказано под „rising time“ (време постизања температуре) на плочици са техничким карактеристикама, одмрзнута храна мора брзо да се конзумира или да се одмах припреми, а затим охлади и поново замрзне. Погледајте одељак „Аларм за високу температуру“.

## 5.8 Отапање

Дубоко замрзнута или замрзнута храна се пре конзумирања може

одмрзавати у фрижидеру или у пластичној врећи, под млазом хладне воде.

Овај поступак зависи од расположивог времена и од врсте хране. Мали комади могу се кувати и док су смрзнуте.

## 5.9 Прављење коцкица леда

Овај уређај има један или више послужавника за прављење коцкица леда.



Немојте да користите металне инструменте за вађење послужавника из замрзивача.

1. Напуните ове послужавнике водом.
2. Ставите послужавнике за лед у преграду замрзивача.

## 5.10 Акумулатори хладноће

Овај уређај има акумулаторе хладноће који продужавају време складиштења у случају прекида напајања или квара.

Да бисте осигурали најбоље перформансе акумулатора, поставите их у предњи горњи део уређаја.

# 6. КОРИСНИ САВЕТИ

## 6.1 Савети за уштеду електричне енергије

- Замрзивач: Унутрашња конфигурација уређаја је та која обезбеђује најефикасније коришћење електричне енергије.
- Фрижидер: Најефикасније коришћење електричне енергије обезбеђује конфигурација у којој су фиоке у доњем делу уређаја и полице равномерно распоређене. Положај корпи на вратима не утиче на потрошњу електричне енергије.
- Немојте уклањати акумулаторе хладноће из корпе замрзивача.
- Немојте често отварати врата или их држати отворена дуже него што је потребно.
- Замрзивач: Што је подешена температура нижа, то је већа потрошња електричне енергије.
- Фрижидер: Немојте подешавати превисоку температуру да бисте уштедели електричну енергију, осим ако то не захтевају карактеристике хране.
- Ако је температура у просторији висока и контрола температуре подешена на ниску температуру, а притом је уређај у потпуности напуњен, компресор ће радити непрестано, проузрокујући стварање иња или леда на

испаривачу. У том случају подесите регулатор температуре на вишу температуру како би се омогућило аутоматско одмрзавање и на тај начин уштедела електрична енергија.


- Обезбедите добру вентилацију. Не прекривајте вентилационе решетке или рупе.
- Обавезно осигурајте да прехранбени производи унутар уређаја омогућавају циркулацију ваздуха кроз посебне рупе у задњем делу унутрашњости уређаја.

## 6.2 Савети за замрзавање

- Активирајте функцију Frostmatic најмање 24 часа пре стављања хране у одељак замрзивача.
- Свежу храну пре замрзавања умотајте и ставите у: алуминијумску фолију, пластични омот или кесу, херметичке кутије са поклопцем.
- Ради ефикаснијег замрзавања и одмрзавања поделите храну у мале порције.
- Препоручује се стављање налепница са датумом на сву смрзнуту храну. То ће помоћи у одређивању намирница и рока њихове употребе.
- Храна пре замрзавања мора бити свежа да би јој се очувао квалитет. То нарочито важи за воће и поврће, које треба замрзнати након брања да би се сачували сви њихови хранљиви састојци.
- Не замрзавајте боце и конзерве које садрже течности, нарочито пића која садрже угљен-диоксид – могу експлодирати при замрзавању.
- Не стављајте врелу храну у одељак замрзивача. Охладите је на собну температуру пре него што је ставите унутра.
- Да бисте спречили повећање температуре већ смрзнуте хране, не стављајте свежу незамрзнуту храну одмах до ње. Храну која је на собној температури ставите у онај део замрзивача где нема смрнутих намирница.

- Не стављајте у уста коцке леда, ледене напитке и сладолед одмах након вађења из замрзивача. Опасност од промрзлина.
- Не замрзавајте већ одмрзнуту храну. Ако се храна одмрзла, скувајте је, охладите и тек тад поново замрзните.

## 6.3 Савети за чување замрзнуте хране

- Одељак замрзивача је означен са .
- Очување смрзнутих прехранбених производа осигурано је при температури нижој од  $-18^{\circ}\text{C}$ . Виша температура унутар уређаја може довести до скраћења рока трајања намирница.
- Цео одељак замрзивача је погодан за чување смрзнутих прехранбених производа.
- Оставите довољно простора око хране да ваздух слободно циркулише.
- Ради одговарајућег складиштења, погледајте рок трајања хране на етикети амбалаже.
- Важно је храну замотати тако да се спречи улазак воде, влаге или кондензације.

## 6.4 Савети у вези са куповином

Након куповине намирница:

- Водите рачуна да се амбалажа не оштети - храна може да се поквари. Ако је паковање надувено или влажно, можда није чувано у оптималним условима и одмрзавање је можда већ почело.
- Да бисте ограничили поступак одмрзавања, замрзнуте намирнице купите на самом крају своје куповине и пренесите их у термичкој и изолованој хладној кеси.
- Замрзнуте намирнице ставите у замрзивач одмах по повратку из продавнице.
- Ако се храна макар и делимично одмрзнула, немојте је поново

замрзавати. Конзумирајте је што је пре могуће.

- Поштујте датум истека и информације о складиштењу на паковању.

## 6.5 Рок чувања у замрзивачу


Врста намирнице	Рок чувања (месеци)
Хлеб	3
Воће (осим цитруса)	6 - 12
Поврће	8 - 10
Остаци хране без меса	1 - 2
<b>Млечни производи:</b>	
Путер	6 - 9
Меки сир (нпр. моцарела)	3 - 4
Тврди сир (нпр. пармезан, чедар)	6
<b>Плодови мора:</b>	
Масна риба (нпр. лосос, скуша)	2 - 3
Посна риба (нпр. бакалар, лист)	4 - 6
Гамбори	12
Очишћене шкољке и дагње	3 - 4
Кувана риба	1 - 2
<b>Месо:</b>	
Живина	9 - 12
Говедина	6 - 12
Свињетина	4 - 6
Јагњетина	6 - 9
Кобасица	1 - 2
Шунка	1 - 2
Остаци хране са месом	2 - 3

## 6.6 Савети за чување свеже хране у фрижидеру

- Очување свежих намирница осигурано је при температури од +4 °C или нижој. Виша температура унутар уређаја може довести до скраћења рока трајања намирница.
- Поклопите храну да бисте јој очували свежину и арому.
- Увек користите затворене посуде за чување чврсте и течне хране да бисте спречили излазак укуса и мириса у околни простор.
- Да бисте избегли унакрсну контаминацију скуване и сирове хране, поклопите скувану храну и одвојте је од сирове.
- Препоручује се да се храна одмрзава унутар фрижидера.
- Не стављајте врелу храну у уређај. Пре стављања се уверите да се охладила на собну температуру.
- Да бисте спречили бацање хране, нову количину намирница увек треба ставити иза старе.



## 6.7 Савети за чување хране у фрижидеру

- Преграда за чување свеже хране је (на плочици са техничким карактеристикама) означена са .
- Месо (све врсте): умотајте га у одговарајуће паковање и поставите на стаклену полицу изнад фиоке за поврће. Месо чувајте најдуже 1–2 дана.
- Воће и поврће: темељно очистите (уклоните прљавштину) и ставите у посебну фиоку (фиоку за поврће).
- Препоручљиво је не чувати егзотично воће попут банана, манга, папаје итд. у фрижидеру.
- Поврће попут парадајза, кромпира, лука и белог лука не треба чувати у фрижидеру.
- Путер и сир: оставите у посуди која се херметички затвара или замотајте у алуминијумску фолију или пластичну врећицу како би ове намирнице што мање биле изложене ваздуху.
- Флаше: затворите их поклопцем и оставите на полици у вратима или (ако постоји) на полици за флаше.
- Да бисте убрзали хлађење намирница, препоручљиво је укључити вентилатор. Активирање функције DYNAMICAIR омогућава боље уједначавање унутрашње температуре.
- Увек обратите пажњу на рок употребе производа да бисте знали колико дуго их треба чувати.

## 7. НЕГА И ЧИШЋЕЊЕ



### УПОЗОРЕЊЕ!

Погледајте поглавља о безбедности.

### 7.1 Чишћење унутрашности

Пре прве употребе уређаја, оперите унутрашњост и све унутрашње додатке млаком водом и неким неутралним детерџентом тако да се уклони карактеристичан мирис потпуно новог производа, а затим га добро осушите.



### ОПРЕЗ

Не користите детерџенте, абразивне прашкове, средства за чишћење на бази хлора или уља, јер ће она оштетити завршни слој.



### ОПРЕЗ

Прибор и делови уређаја нису погодни за прање у машини за прање судова.

### 7.2 Периодично чишћење

Уређај треба редовно чистити:

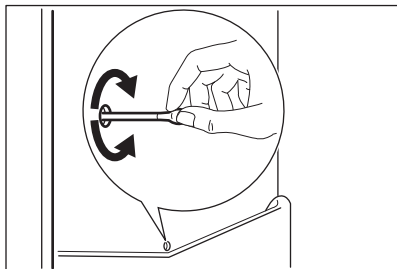
1. Очистите унутрашњост и приборе топлом водом и неким неутралним детерџентом.
2. Редовно проверавајте заптивке врата и водите рачуна да остану чисте и да на њима нема отпадака.
3. Исперите и добро осушите.

### 7.3 Одмрзавање фрижидера

Иње се током нормалне употребе аутоматски уклања из испаривача одељка фрижидера. Одмрзнута вода се одводи кроз сливник у посебан суд на задњој страни уређаја, изнад компресора мотора, и тамо испарава.

Потребно је повремено очистити сливник за одмрзнуту воду који се налази на средини канала у одељку фрижидера како би се спречило преливање воде и капање на намирнице.

У ту сврху користите чистач цеви приложен уз уређај.



## 7.4 Одлеђивање замрзивача

Одељак замрзивача је без иња. То значи да нема наслаганог иња док

ради, ни на унутрашњости зидова нити на храни.

## 7.5 Период када се уређај не користи

Када се уређај не користи дуже време, предузмите следеће мере предострожности:

1. Искључите апарат из електричног напајања.
2. Извадите сву храну.
3. Очистите уређај и сав прибор.
4. Оставите врата отворена како бисте спречили настајање непријатних мириса.

# 8. РЕШАВАЊЕ ПРОБЛЕМА



### УПОЗОРЕЊЕ!




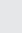
Погледајте поглавља о безбедности.

## 8.1 Шта учинити ако...

Проблем	Могући узрок	Решење
Уређај не ради.	Уређај је искључен.	Укључите уређај.
	Утикач кабла за напајање није правилно утакнут у зидну утичницу.	Правилно утакните утикач у зидну утичницу.
	Нема напона у утичници.	Прикључите неки други електрични уређај у ту зидну утичницу. Контактирајте квалификованог електричара.
Уређај је бучан.	Уређај није правилно постављен.	Проверите да ли уређај стоји стабилно.
Звучни или визуелни аларм је укључен.	Уређај је недавно укључен.	Погледајте „Аларм за отворена врата” или „Аларм за високу температуру”.
	Температура у уређају је превисока.	Погледајте „Аларм за отворена врата” или „Аларм за високу температуру”.
	Врата су остала отворена.	Затворите врата.
Компресор ради без прекида.	Температура је погрешно подешена.	Погледајте одељак „Командна табла”.

Проблем	Могући узрок	Решење
	Истовремено је било смештено много прехранбених производа.	Сачекајте неколико сати и затим поново проверите температуру.
	Температура просторије је превисока.	Погледајте одељак „Монтажа“.
	Прехранбени производи које сте ставили у уређај су превише топли.	Оставите прехранбене производе да се охладе на собној температури, пре него што их ставите у уређај.
	Врата нису правилно затворена.	Погледајте одељак „Затварање врата“.
	Функција Frostmatic је укључена.	Погледајте одељак „Функција Frostmatic“.
	Функција Coolmatic је укључена.	Погледајте одељак „Функција Coolmatic“.
Компресор се не покреће одмах након притиска на „Frostmatic“ или „Coolmatic“, или након промене температуре.	Компресор се покреће након одређеног времена.	То је нормално, није дошло ни до какве грешке.
Врата су смакнута или ометају вентилациону решетку.	Уређај није нивелисан.	Погледајте упутства за монтажу.
Врата се тешко отварају.	Покушали сте да отворите врата одмах након што сте их претходно затворили.	Сачекајте неколико секунди између затварања и поновног отварања врата.
Лампа не ради.	Лампа је у режиму неправности.	Затворите и отворите врата.
	Лампа је неисправна.	Обратите се најближем овлашћеном сервисном центру.
Накупило се превише иња и леда.	Врата нису правилно затворена.	Погледајте одељак „Затварање врата“.
	Заптивка је деформисана или запрљана.	Погледајте одељак „Затварање врата“.
	Прехранбени производи нису правилно упаковани.	Боље упакујте прехранбене производе.
	Температура је погрешно подешена.	Погледајте одељак „Командна табла“.

Проблем	Могући узрок	Решење
	Уређај је до краја напуњен и подешен на најнижу температуру.	Подесите вишу температуру. Погледајте одељак „Командна табла”.
	Подешена температура у уређају је прениска, а температура просторије је превисока.	Подесите вишу температуру. Погледајте одељак „Командна табла”.
Вода се излива на задњу плочу фрижидера.	Током процеса аутоматског одлеђивања топи се иње на задњој плочи.	Тако треба да буде.
Превише кондензоване воде се налази на задњем зиду фрижидера.	Врата су сувише често отворана.	Отварајте врата само када је неопходно.
	Врата нису била затворена до краја.	Проверите да ли су врата затворена до краја.
	Смештена храна није била умотана.	Умотајте храну у одговарајуће паковање пре него што је ставите у уређај.
Вода се задржава у фрижидеру.	Прехрамбени производи спречавају да вода отиче у посуду за прикупљање воде.	Пазите да прехрамбени производи не додирују задњу плочу.
	Одвод за воду је зачепљен.	Очистите одвод за воду.
Вода се задржава на поду.	Одвод за одмрзнуту воду није повезан са послужавником за испаравање изнад компресора.	Причврстите одвод за одмрзнуту воду за послужавник за испаравање.
Температура не може да се подеси.	„Функција Frostmatic” или „Функција Coolmatic” је укључена.	Ручно искључите „Функцију Frostmatic” или „Функцију Coolmatic” или сачекајте да се функција аутоматски деактивира да бисте подесили температуру. Погледајте одељак „Функција Frostmatic” или „Функција Coolmatic”.
Температура у уређају је превише ниска/висока.	Температура није правилно подешена.	Подесите вишу/нижу температуру.
	Врата нису правилно затворена.	Погледајте одељак „Затварање врата”.

Проблем	Могући узрок	Решење
	Температура прехранбених производа је превисока.	Сачекајте да температура прехранбених производа опадне на собну температуру пре смештања унутра.
	Истовремено је смештено много прехранбених производа.	Истовремено смештајте мањи број прехранбених производа.
	Врата су често отворана.	Отворите врата само ако је неопходно.
	Функција Frostmatic је укључена.	Погледајте одељак „Функција Frostmatic”.
	Функција Coolmatic је укључена.	Погледајте одељак „Функција Coolmatic”.
	Нема циркулације хладног ваздуха у уређају.	Постарајте се да у уређају постоји циркулација хладног ваздуха. Погледајте одељак „Напомене и савети”.
ДЕМО се појављује на дисплеју.	Уређај се налази у режиму за демонстрацију.	Држите дугме ОК притиснутим око 10 секунди док се не зачује дуг звук и док се дисплеј накратко не искључи.
На дисплеју температуре се, уместо бројева, појављује симбол  или  или  или  .	Проблем са сензором температуре.	Обратите се најближем овлашћеном сервисном центру (расхладни систем ће и даље хладити прехранбене производе, али није могуће прилагодити температуру).



Ако ови савети не дају жељене резултате, позовите најближи овлашћени сервисни центар.

## 8.2 Замена лампице

Уређај је опремљен унутрашњом LED лампицом чији је век трајања дугачак.

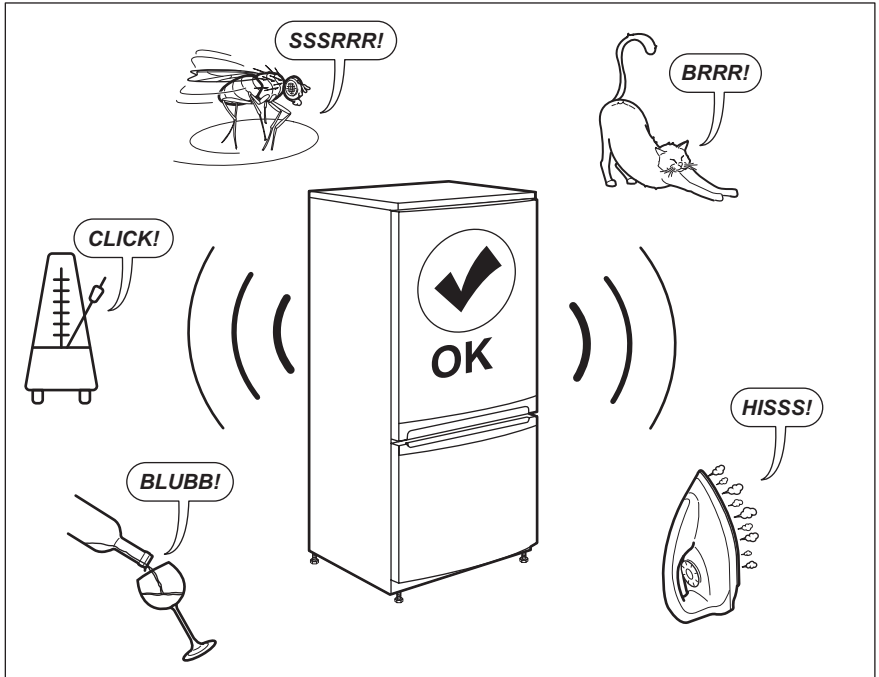
Замену уређаја за осветљење може да обави само особље сервиса.

Обратите се Овлашћеном сервисном центру.

## 8.3 Затварање врата

1. Очистите заптивке на вратима.
2. Ако је потребно, подесите врата. Погледајте упутство за инсталацију.
3. Ако је потребно, замените оштећене заптивке на вратима. Обратите се Овлашћеном сервисном центру.

## 9. ЗВУЦИ



## 10. ТЕХНИЧКИ ПОДАЦИ

Техничке информације се налазе на плочици са техничким карактеристикама са унутрашње стране уређаја и на енергетској налепници.

QR код на енергетској налепници која се испоручује са уређајем наводи веб везу ка информацијама везаним за учинак уређаја у бази података EU EPREL. Сачувајте енергетску налепницу за будуће потребе заједно са упутством за употребу и свим

осталим документима који се испоручују са овим уређајем.

Информације наведене у EPREL-у могуће је пронаћи и помоћу везе <https://eprel.ec.europa.eu> и назива модела и броја производа који су наведени на плочици са техничким карактеристикама уређаја.

Погледајте везу [www.theenergylabel.eu](http://www.theenergylabel.eu) за детаљне информације о енергетској налепници.


## 11. ИНФОРМАЦИЈЕ ЗА ИНСТИТУТЕ ЗА ТЕСТИРАЊЕ


Уградња и припрема уређаја за сваку верификацију еко-дизајна биће усаглашена са EN 62552. Захтеви за вентилацију, димензије лежишта и минимална растојања позади треба да

буду што је наведено у овом Упутству за употребу у одељку 3. Обратите се произвођачу за све додатне информације, укључујући планове убацивања.

## 12. ЕКОЛОШКА ПИТАЊА

Рециклирајте материјале са симболом

 Паковање одложите у одговарајуће контејнере ради рециклирања. Помозите у заштити животне средине и људског здравља као и у рециклирању отпадног материјала од електронских и

електричних уређаја. Уређаје обележене симболом  немојте бацати заједно са смећем. Производ вратите у локални центар за рециклирање или се обратите општинској канцеларији.

## KAZALO

1. VARNOSTNE INFORMACIJE.....	48
2. VARNOSTNA NAVODILA.....	50
3. NAMESTITEV.....	52
4. NADZORNA PLOŠČA.....	55
5. VSAKODNEVNA UPORABA.....	58
6. NAMIGI IN NASVETI.....	61
7. VZDRŽEVANJE IN ČIŠČENJE.....	63
8. ODPRAVLJANJE TEŽAV.....	64
9. ZVOKI.....	68
10. TEHNIČNI PODATKI.....	68
11. INFORMACIJE ZA TESTNE INŠTITUTE.....	68
12. SKRIB ZA OKOLJE.....	69

## ZA POPOLNE REZULTATE

Zahvaljujemo se vam, da ste izbrali ta izdelek AEG. Ustvarili smo ga, da bi vam zagotovili dolgoletno brezhibno delovanje z inovativnimi tehnologijami, ki pomagajo poenostaviti življenje – s funkcijami, ki jih ne morete najti pri običajnih napravah. Prosimo, vzemite si nekaj minut za branje, da ga kar najbolje izkoristite.

Obiščite naše spletno mesto za



Pridobitev nasvetov glede uporabe, brošure, odpravljanje težav, servisne informacije in informacije glede popravil:

**[www.aeg.com/support](http://www.aeg.com/support)**



Registrirajte izdelek za večjo uporabnost:

**[www.registreaeg.com](http://www.registreaeg.com)**



Kupite dodatno opremo, potrošno blago in originalne nadomestne dele za vašo napravo:

**[www.aeg.com/shop](http://www.aeg.com/shop)**

## SKRIB ZA STRANKE IN SERVIS

Vedno uporabite samo originalne rezervne dele.

Ko kličete servis, imejte pri roki naslednje podatke: Model, številka izdelka, serijska številka.

Podatke najdete na ploščici za tehnične navedbe.

 Opozorilo / varnostne informacije

 Splošni podatki in nasveti

 Informacije o varovanju okolja

Pridržujemo si pravico do sprememb.

### 1. VARNOSTNE INFORMACIJE

Pred namestitvijo in uporabo naprave natančno preberite priložena navodila. Proizvajalec ni odgovoren



za poškodbe ali škodo, nastalo zaradi nepravilne namestitve ali uporabe. Navodila vedno shranite na varnem in dostopnem mestu za poznejšo uporabo.

## 1.1 Varnost otrok in ranljivih oseb

- To napravo lahko otroci od osmega leta naprej ter osebe z zmanjšanimi telesnimi, čutnimi ali razumskimi sposobnostmi ali s pomanjkanjem izkušenj ter znanja uporabljajo le pod nadzorom ali če so dobile ustrezna navodila glede varne uporabe naprave in če se zavedajo nevarnosti, ki obstajajo.
- Napravo lahko otroci med tretjim in osmim letom polnijo in praznijo, če za to prejmejo ustrezna navodila.
- To napravo lahko osebe s težjo invalidnostjo uporabljajo, če za to prejmejo ustrezna navodila.
- Otroci, mlajši od treh let, se ne smejo približevati napravi, če niso pod stalnim nadzorom.
- Otroci morajo biti pod nadzorom, da se ne igrajo z napravo.
- Otroci ne smejo izvajati čiščenja in uporabniškega vzdrževanja naprave, če ni zagotovljen nadzor.
- Vso embalažo hranite zunaj dosega otrok in jo ustrezno zavržite.

## 1.2 Splošna varnost

- Ta naprava je namenjena izključno shranjevanju živil in pijač.
- Ta naprava je namenjena zgolj uporabi v gospodinjstvu v notranjem okolju.
- Ta naprava se lahko uporablja v pisarnah, hotelskih sobah, sobah motelov, kjer nudijo prenočišča z zajtrkom, kmečkih turizmih in drugih podobnih nastanitvenih objektih, kjer takšna uporaba ne presega (povprečnih) ravni domače uporabe.
- Da bi preprečili onesnaženje hrane, upoštevajte naslednja navodila:
  - ne odpirajte vrat za dalj časa;

- redno čistite površine, ki lahko pridejo v stik s hrano, in dostopne odvodne sisteme;
- surovo meso in ribe shranjujte v primernih posodah v hladilniku, tako da ne bodo v stiku z drugimi živili in njihovi sokovi ne bodo kapljali na druga živila.
- **OPOZORILO:** Prezračevalne odprtine na ohišju naprave ali vgradni konstrukciji naj ne bodo ovirane.
- **OPOZORILO:** Za pospešitev odtaljevanja ne uporabljajte mehanskih naprav ali drugih sredstev, razen tistih, ki jih priporoča proizvajalec.
- **OPOZORILO:** Ne poškodujte hladilnega tokokroga.
- **OPOZORILO:** V predalih za shranjevanje živil v napravi ne uporabljajte električnih naprav, razen če jih priporoča proizvajalec.
- Za čiščenje naprave ne uporabljajte parnega čistilnika in brizganja vode.
- Očistite napravo z vlažno mehko krpo. Uporabljajte samo nevtralna čistilna sredstva. Za čiščenje ne uporabljajte abrazivnih čistil, grobih gobic, topil ali kovinskih predmetov.
- Ko je naprava dalj časa prazna, jo izklopite, odtajajte, očistite, osušite in pustite vrata odprta, da preprečite nastanek plesni v njej.
- V tej napravi ne shranjujte eksplozivov, kot so embalaže z aerosoli z vnetljivim plinom.
- Če je napajalni kabel poškodovan, ga mora v izogib nevarnostim zamenjati proizvajalec, zastopnik njegovega pooblaščenega servisnega centra ali druga strokovno usposobljena oseba.

## 2. VARNOSTNA NAVODILA

### 2.1 Montaža



#### **OPOZORILO!**

To napravo lahko namesti le strokovno usposobljena oseba.

- Odstranite vso embalažo.
- Ne nameščajte ali uporabljajte poškodovane naprave.
- Zaradi varnosti naprave ne uporabljajte, dokler je ne namestite v vgradno konstrukcijo.
- Upoštevajte navodila za namestitev, priložena napravi.
- Pri premikanju naprave bodite pazljivi, ker je težka. Vedno uporabljajte zaščitne rokavice in priloženo obutev.
- Poskrbite, da bo zrak lahko neovirano krožil okrog naprave.

- Ob prvi namestitvi ali po zamenjavi strani odpiranja vrat počakajte vsaj štiri ure, preden napravo priključite na napajanje. Na ta način omogočite, da olje steče nazaj v kompresor.
- Pred izvajanjem kakršnih koli del na napravi (npr. pred zamenjavo strani odpiranja vrat) iztaknite vtič iz vtičnice.
- Naprave ne postavljajte v bližino radiatorjev, štedilnikov, pečic ali kuhalnih plošč.
- Naprave ne izpostavljajte dežju.
- Naprave ne nameščajte na mesto, kjer je izpostavljena neposredni sončni svetlobi.
- Naprave ne postavljajte v prevlažne ali premrzle prostore.
- Ko napravo premikate, jo dvignite za sprednji rob, da ne opraskate tal.
- Naprava vsebuje vrečko s sušilom. To ni igrača. To ni hrana. Takoj jo zavrzite.

## 2.2 Električna povezava



**OPOZORILO!**  
Nevarnost požara in električnega udara.



**OPOZORILO!**  
Pri nameščanju naprave pazite, da napajalnega kabla v kaj ne ujamete ali ga poškodujete.



**OPOZORILO!**  
Ne uporabljajte razdelilnikov in podaljškov.

- Naprava mora biti ozemljena.
- Preverite, ali so parametri s ploščice za tehnične navedbe združljivi z električno napetostjo omrežja.
- Vedno uporabite pravilno nameščeno varnostno vtičnico.
- Pazite, da ne poškodujete električnih sestavnih delov (npr. vtiča, priključnega kabla, kompresorja). Za zamenjavo električnih sestavnih delov se obrnite na pooblaščen servisni center ali električarja.
- Priključni kabel mora biti speljan pod vtičem.

- Vtič vtaknite v vtičnico šele ob koncu nameščanja. Poskrbite, da bo vtič dosegljiv tudi po namestitvi.
- Ne vlecite za električni priključni kabel, če želite izključiti napravo. Vedno povlecite za vtič.

## 2.3 Uporaba



**OPOZORILO!**  
Nevarnost poškodbe, opeklin, električnega udara ali požara.



Naprava vsebuje vnetljiv plin izobutan (R600a), zemeljski plin z visoko stopnjo okoljske neoporečnosti. Pazite, da ne poškodujete hladilnega krogotoka, ki vsebuje izobutan.

- Ne spreminjajte specifikacij te naprave.
- Vsakršna samostoječa uporaba vgradnega izdelka je strogo prepovedana.
- Električnih naprav (npr. aparatov za sladoled) ne postavljajte v napravo, razen če tega ne dovoli proizvajalec.
- Če pride do poškodbe hladilnega krogotoka, se prepričajte, da v prostoru ni plamenov in virov žviga. Prostor prezračite.
- Ne dovolite, da se vroči predmeti dotaknejo plastičnih delov naprave.
- V zamrzovalnik ne postavljajte brezalkoholnih pijač. To ustvarja pritisk na posodo za pijačo.
- V napravi ne shranjujte vnetljivega plina in tekočine.
- Ne postavljajte vnetljivih izdelkov ali predmetov, ki so prepojeni z vnetljivimi izdelki, v napravo, blizu nje ali nanjo.
- Ne dotikajte se kompresorja ali kondenzatorja. Predmeti so vroči.
- Predmetov iz zamrzovalnika ne odstranjujte in se jih ne dotikajte z mokrimi ali vlažnimi rokami.
- Odtajanih živil ne zamrzujte ponovno.
- Upoštevajte navodila za shranjevanje na embalaži zamrznjene hrane.
- Preden živila položite v zamrzovalnik, jih zavijte v poljuben material, namenjen za stik z žvili.

## 2.4 Notranja osvetlitev



### OPOZORILO!

Nevarnost električnega udara.

- Ta izdelek vsebuje svetlobni vir razreda energijske učinkovitosti F.
- O žarnicah v izdelku in nadomestnih žarnicah, ki se prodajajo ločeno: Te žarnice so zasnovane za ekstremne pogoje v gospodinjskih aparatih, kot so izjemne temperature, vibracije in vlažnosti, ali za sporočanje informacij o delovanju aparata. Niso namenjene za uporabo drugje in niso primerne za sobno razsvetljavo v gospodinjstvu

lahko imajo za posledico zmanjšanje varnosti, kar lahko razveljavi garancijo.

- Naslednji nadomestni deli bodo na voljo še 7 let po tem, ko model ne bo več v prodaji: termostati, tipala temperature, plošče s tiskanim vezjem, viri svetlobe, ročaji za vrata, tečajji za vrata, rešetke in košare. Prosimo, upoštevajte, da so nekateri od teh rezervnih delov na voljo samo usposobljenim serviserjem in da vsi rezervni deli niso primerni za vse modele.
- Tesnila za vrata bodo na voljo še 10 let po tem, ko model ne bo več v prodaji.

## 2.5 Vzdrževanje in čiščenje



### OPOZORILO!

Nevarnost telesnih poškodb ali poškodb naprave.

- Pred vzdrževanjem izklopite napravo in iztaknite vtič iz vtičnice.
- Ta naprava vsebuje ogljikovodike v hladilni enoti. Vzdrževalna dela in ponovno polnjenje enote lahko opravi le pooblaščen oseba.
- V napravi redno preverjajte odtok vode in ga po potrebi očistite. Če je odtok zamašen, se odtajana voda nabira na dnu naprave.

## 2.6 Servis

- Za popravilo naprave se obrnite na pooblaščen servisni center. Uporabite samo originalne rezervne dele.
- Prosimo, upoštevajte, da samopopravila ali nestrokovna popravila

## 2.7 Odstranjevanje



### OPOZORILO!

Nevarnost poškodbe ali zadržitve.

- Napravo izključite iz napajanja.
- Odrežite električni priključni kabel in ga zavrzite.
- Odstranite vrata in na ta način preprečite, da bi se otroci in živali zaprli v napravo.
- Hladilni krogotok in izolacijski material naprave sta ozonu prijazna.
- Izolacijska pena vsebuje vnetljiv plin. Za informacije o pravilnem odstranjevanju naprave se obrnite na občinsko upravo.
- Ne poškodujte dela hladilne enote, ki se nahaja v bližini kondenzatorja.

# 3. NAMESTITEV



### OPOZORILO!

Oglejte si poglavja o varnosti.



### OPOZORILO!

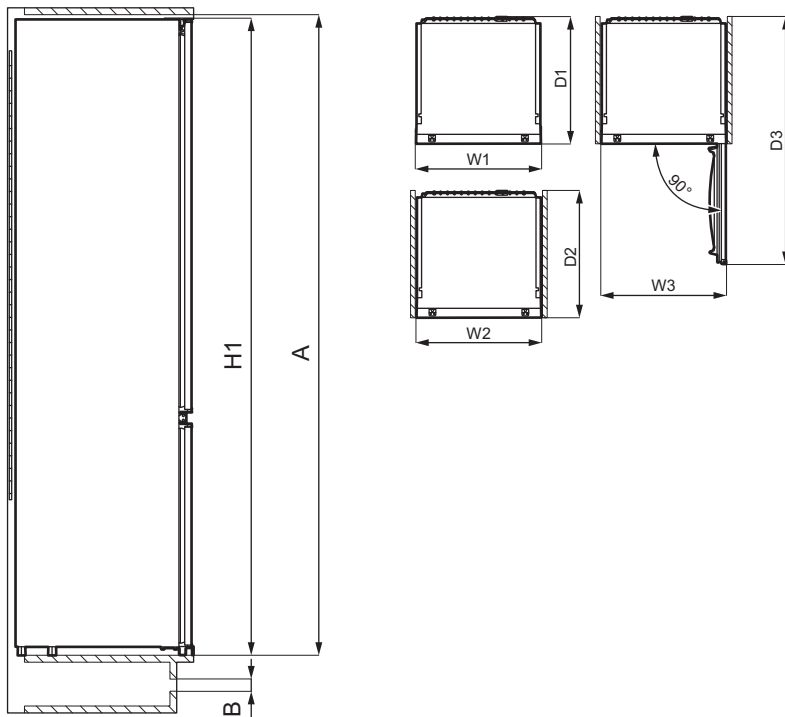
Za namestitev naprave si oglejte dokument z navodili za namestitev.



### OPOZORILO!

Napravo namestite v skladu z dokumentom z navodili za namestitev, da preprečite nestabilnost naprave.

## 3.1 Mere



Zunanje mere <sup>1</sup>		
H1	mm	1884
W1*	mm	548
D1	mm	549

<sup>1</sup> višina, širina in globina naprave brez ročaja

\* vključno s širino spodnjih tečajev (8 mm)

Potreben prostor v uporabi <sup>2</sup>		
H2 (A+B)	mm	1936
W2*	mm	548
D2	mm	551
A	mm	1894

Potreben prostor v uporabi <sup>2</sup>		
B	mm	36

<sup>2</sup> višina, širina in globina naprave, vključno z ročajem, in potreben prostor za neovirano kroženje hladilnega zraka

\* vključno s širino spodnjih tečajev (8 mm)

Skupen potreben prostor v uporabi <sup>3</sup>		
H3 (A+B)	mm	1936
W3*	mm	548
D3	mm	1071

<sup>3</sup> višina, širina in globina naprave, vključno z ročajem, in potreben prostor za neovirano kroženje hladilnega zraka

ter prostor, ki je potreben za odpiranje vrat do najmanjšega kota, ki še dovoljuje odstranitev vse notranje opreme

\* vključno s širino spodnjih tečajev (8 mm)

### 3.2 Mesto namestitve

Za najboljše delovanje naprave te ne smete nameščati v bližino toplotnih virov (pečic, štedilnikov, radiatorjev, kuhalnikov ali kuhalnih plošč) ali na mesta, ki so izpostavljena neposredni sončni svetlobi. Zagotovite nemoteno kroženje zraka na hrbtni strani ohišja.

Napravo morate namestiti v suh, dobro prezračen notranji prostor.

Ta naprava je namenjena uporabi pri temperaturi okolice med 10°C in 43°C.

**i** Pravilno delovanje naprave je lahko zagotovljeno samo znotraj navedenega temperaturnega območja.

**i** Če ste v dvomih glede mesta namestitve naprave, se obrnite na prodajalca, našo službo za pomoč strankam ali najbližji pooblaščen servisni center.

**i** Omogočena mora biti izključitev naprave iz napajanja. Vtič mora biti po namestitvi zato enostavno dostopen.

### 3.3 Električna povezava

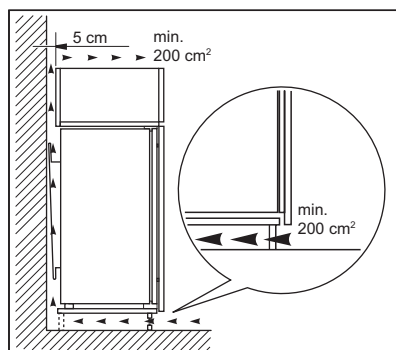
- Pred priključitvijo naprave se prepričajte, da se napetost in frekvenca s ploščice za tehnične navedbe ujemata s hišno električno napeljavo.
- Naprava mora biti ozemljena. Zato ima vtič napajalnega kabla varnostni kontakt. Če vtičnica hišne električne

napeljave ni ozemljena, napravo priključite na ločeno ozemljitev v skladu z veljavnimi predpisi, pred tem pa se posvetujte z usposobljenim električarjem.

- Proizvajalec ne prevzema odgovornosti v primeru neupoštevanja zgornjih varnostnih navodil.
- Naprava je izdelana v skladu z direktivami EGS.

### 3.4 Zahteve glede prezračevanja

Za hrbtnim delom naprave mora biti zagotovljen zadosten pretok zraka.



#### POZOR!

Za namestitev si oglejte navodila za namestitev.

### 3.5 Menjava strani odpiranja vrat

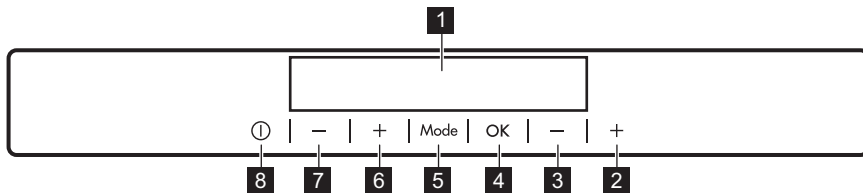
Oglejte si ločen dokument z navodili glede namestitve in spremembe smeri odpiranja vrat.



#### POZOR!

Pri vsaki zamenjavi strani odpiranja vrat zaščitite tla pred praskami s trpežnim materialom.

## 4. NADZORNA PLOŠČA

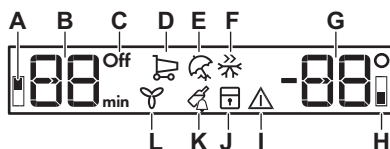


- 1** Prikazovalnik
- 2** Tipka za višjo temperaturo zamrzovalnika
- 3** Tipka za nižjo temperaturo zamrzovalnika
- 4** OK
- 5** Mode
- 6** Tipka za višjo temperaturo hladilnika

- 7** Tipka za nižjo temperaturo hladilnika
- 8** ON/OFF

Glasnost vnaprej določenega zvoka tipk lahko spremenite, če sočasno za nekaj sekund pritisnete tipko Mode in tipko za nižjo temperaturo. Spremembo lahko razveljavite.

### 4.1 Prikazovalnik



- A. Indikator predelka hladilnika
- B. Prikazovalnik programske ure /Prikazovalnik temperature
- C. Indikator ON/OFF
- D. Funkcija Coolmatic
- E. Način Holiday
- F. Funkcija Frostmatic
- G. Prikazovalnik temperature
- H. Indikator predelka zamrzovalnika
- I. Indikator alarma
- J. Funkcija ChildLock
- K. Funkcija DrinksChill
- L. Funkcija DYNAMICAIR

### 4.2 Vklop

1. Vtaknite vtič v vtičnico.
2. Pritisnite tipko ON/OFF za vklop/izklop naprave, če je prikazovalnik izklopljen. Prikazovalnika temperature kažeta nastavljeno privzeto temperaturo.

Za izbiro druge temperature si oglejte »Nastavitev temperature«.

Če se na prikazovalniku prikaže "dEMo", si oglejte »Odpravljanje težav«.

### 4.3 Izklop

1. Tipko ON/OFF za vklop/izklop naprave držite pritisnjeno 3 sekund. Prikazovalnik se izklopi.
2. Iztaknite vtič iz omrežne vtičnice.

### 4.4 Nastavitev temperature

Temperaturo naprave nastavite z regulatorji temperature.

Priporočena nastavljena temperatura je:

- +4 °C za hladilnik
- -18 °C za zamrzovalnik

Temperaturni razpon lahko za zamrzovalnik niha med  $-15\text{ }^{\circ}\text{C}$  in  $-24\text{ }^{\circ}\text{C}$ , za hladilnik pa med  $2\text{ }^{\circ}\text{C}$  in  $8\text{ }^{\circ}\text{C}$ .

Prikazovalnika temperature prikazujeta nastavljeno temperaturo.



Nastavljena temperatura se doseže v 24 urah.

Po izpadu napajanja ostane nastavljena temperatura shranjena.

## 4.5 Vklp hladilnika

Za vklop hladilnika je dovolj pritisek regulatorja temperature v hladilniku. Za vklop hladilnika na drug način:

1. Pritisčajte Mode, dokler se ne prikaže ustrezna ikona.

Indikator OFF za izklop hladilnika utripa.

2. Za potrditev pritisnite OK.

Indikator OFF za izklop hladilnika ugasne in hladilnik je vklopljen.



Za izbiro druge temperature si oglejte »Nastavitev temperature«.

## 4.6 Izklop hladilnika

Možno je izklopiti samo hladilnik in pustiti zamrzovalnik vklopljen.

1. Pritisčajte Mode, dokler se ne prikaže indikator hladilnika.

Utripata indikator OFF za izklop hladilnika in indikator hladilnika.

Prikazovalnik temperature v hladilniku prikazuje črtici.

2. Za potrditev pritisnite OK.

Prikaže se indikator OFF za izklop hladilnika in hladilnik se izklopi.

## 4.7 Funkcija Coolmatic

Če želite dati v hladilnik večjo količino toplih živil, na primer po nakupu, predlagamo, da vklopite funkcijo Coolmatic, da hitreje ohladite izdelke in s tem preprečite segrevanje ostalih živil v hladilniku.

1. Pritisčajte Mode, dokler se ne prikaže ustrezna ikona.

Indikator Coolmatic utripa.

2. Pritisnite OK za potrditev.

Prikaže se indikator Coolmatic. Ventilator se samodejno vklopi za čas trajanja funkcije.

Ta funkcija se samodejno izklopi po približno 6 urah.

Funkcijo Coolmatic lahko izklopite pred njenim samodejnim izklopom, tako da ponavljate postopek ali izberete drugo nastavljeno temperaturo hladilnika.

## 4.8 Način Holiday

Ta način vam omogoča, da med daljšim dopustom ostane hladilnik prazen, zaradi česar se zmanjša možnost nastanka neprijetnih vonjav, zamrzovalnik pa lahko deluje normalno.

1. Pritisčajte Mode, dokler se ne prikaže ustrezna ikona.

Indikator Holiday utripa. Prikazovalnik temperature prikazuje nastavljeno temperaturo.

2. Pritisnite OK za potrditev.

Prikaže se indikator Holiday.



Ta način se izklopi po izbiri druge temperature.

## 4.9 Funkcija Frostmatic

Funkcija Frostmatic se uporablja za predhodno zamrzovanje in hitro zamrzovanje drugo za drugim v zamrzovalniku. Ta funkcija pospeši zamrzovanje svežih živil in hkrati zaščiti že shranjena živila pred neželenim segrevanjem.



Za zamrzovanje svežih živil vklopite funkcijo Frostmatic vsaj 24 ur prej, preden vstavite živila, in na ta način opravite predhodno zamrzovanje.

1. Za vklop te funkcije pritisnite tipko Mode, dokler se ne prikaže ustrezna ikona.

Indikator Frostmatic utripa.

2. Za potrditev pritisnite tipko OK.

Prikaže se indikator Frostmatic.

Ta funkcija se samodejno izklopi po 52 urah.

Funkcijo Frostmatic lahko izklopite pred njenim samodejnim izklopom, tako da



ponavljate postopek, dokler indikator Frostmatic ne ugasne, ali izberete drugo nastavljeno temperaturo.

## 4.10 DYNAMICAIR funkcija

Hladilnik je opremljen z napravo, ki omogoča hitro hlajenje živil in ohranja bolj enakomerno temperaturo v notranjosti.

Ta naprava se po potrebi vklopi samodejno ali jo vklopite ročno.

Ročni vklop funkcije:

1. Pridržite tipko Mode dokler se ne prikaže ustrezna ikona. Indikator DYNAMICAIR utripa.
2. Pritisnite tipko V REDU, da potrdite. Indikator DYNAMICAIR je prikazan.

Za izklop funkcije postopek ponavljajte, dokler indikator DYNAMICAIR ne ugasne.



Če je funkcija samodejno aktivirana, DYNAMICAIR indikator ne zasveti (glejte »Dnevna uporaba«). Aktivacija funkcije DYNAMICAIR poveča porabo energije.

Ventilator se zaustavi, ko odprete vrata, in se ponovno zažene takoj, ko jih zaprete.

## 4.11 Funkcija ChildLock

Funkcijo ChildLock vklopite, da zaklenete tipke zaradi morebitnega nenamernega upravljanja.

1. Pritiskajte Mode, dokler se ne prikaže ustrezna ikona.

Indikator ChildLock utripa.

2. Za potrditev pritisnite OK. Prikazan je indikator ChildLock.

Za izklop funkcije ChildLock postopek ponavljajte, dokler indikator ChildLock ne ugasne.

## 4.12 Funkcija DrinksChill

Funkcija DrinksChill se uporablja za nastavljanje zvočnega signala ob želenem času, kar je uporabno na primer za recepte, ki zahtevajo določen čas hlajenja živil.

Uporabna je tudi, ko potrebujete opomnik, da ne pozabite steklenic ali pločevink, ki ste jih dali v zamrzovalnik za hitrejšo ohlajanje.

1. Pritiskajte Mode, dokler se ne prikaže ustrezna ikona.

Indikator DrinksChill utripa.

Programska ura za nekaj sekund prikaže nastavljeno vrednost (30 minut).

2. Pritisnite regulator programske ure, da spremenite nastavljeno vrednost programske ure od 1 do 90 minut.

3. Pritisnite OK za potrditev.

Prikaže se indikator DrinksChill.

Programska ura začne utripati (min).

Ob koncu odštevanja indikator "0 min" utripa in oglasi se zvočni signal. Pritisnite OK, da izklopite zvok in zaključite funkcijo.

Za izklop funkcije postopek ponavljajte, dokler indikator DrinksChill ne ugasne.



Čas lahko kadarkoli spremenite med odštevanjem in na koncu s pritiskom tipke za nižjo temperaturo in tipke za višjo temperaturo.

## 4.13 Alarm visoke temperature

Ko v zamrzovalniku naraste temperatura (na primer zaradi predhodnega izpada električne energije), indikator alarma in prikazovalnik temperature v zamrzovalniku utripata in oglasi se zvočni signal.

Za izklop zvočnega signala:

1. Pritisnite poljubno tipko. Zvočni signal se izklopi.
2. Prikazovalnik temperature v zamrzovalniku nekaj sekund prikazuje najvišjo doseženo temperaturo, nato pa ponovno prikaže nastavljeno temperaturo.



Indikator alarma še naprej utripa, dokler se ponovno ne vzpostavijo normalni pogoji. Če ne pritisnete nobene tipke, se zvočni signal po približno eni uri samodejno izklopi, da ne moti.

## 4.14 Alarm za odprta vrata

Če vrata hladilnika pustite odprta približno pet minut, se oglasi zvočni signal in utripa indikator alarma.

Zvočni signal utihne, ko zaprete vrata. Med alarmom lahko zvočni signal utišate s pritiskom poljubne tipke.

**i** Če ne pritisnete nobene tipke, se zvočni signal po približno eni uri samodejno izklopi, da ne moti.

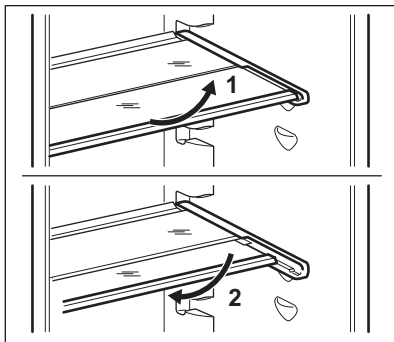
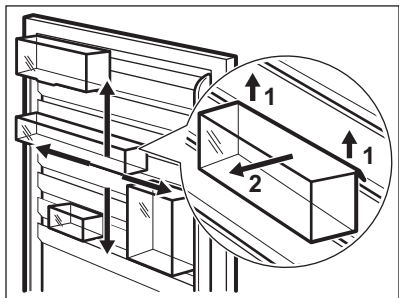
## 5. VSAKODNEVNA UPORABA

### 5.1 Nameščanje vratnih polic

Vrata te naprave imajo vodila, ki omogočajo postavitve polic/posodic glede na želje posameznika.

Če želite prestaviti vratne police/posodice:

1. Postopoma dvigujete polico/posodico v smeri puščic, dokler je ne odstranite.
2. Polico/posodico namestite na zeleno mesto in nežno vstavite v vodilo.



**i** Ne premikajte steklene police nad predalom za zelenjavo, da zagotovite pravilno kroženje zraka.

### 5.2 Premične police

Stene hladilnika so opremljene s številnimi vodili, da so lahko police postavljene tako, kot želite.

Ta naprava ima tudi polico, ki je sestavljena iz dveh delov. Sprednjo polovico police lahko namestite pod drugo polovico za boljši izkoristek prostora.

Za zlaganje police:

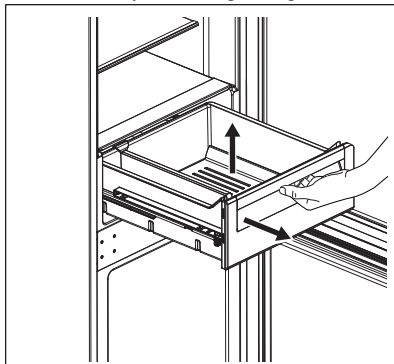
1. Nežno izvlecite sprednjo polovico.
2. Potisnite jo na spodnje vodilo in pod drugo polovico.

### 5.3 Predal za zelenjavo

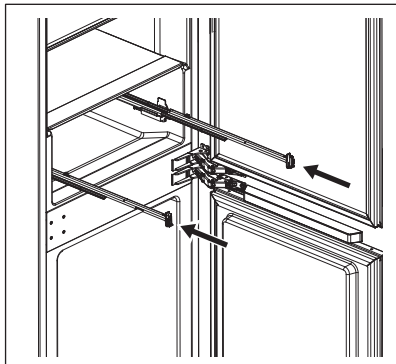
Predal je primeren za shranjevanje sadja in zelenjave.

Če želite odstraniti predal (npr. za čiščenje):

1. Izvlecite predal in ga dvignite.

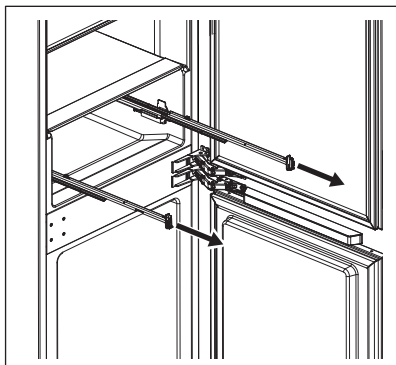


2. Potisnite vodila v napravo, da preprečite poškodbe pri zapiranju vrat.

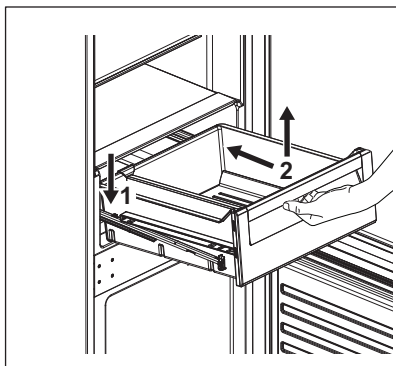


Za ponovno namestitvev:

1. Izvlecite vodila.



2. Zadnji del predala (1) položite na vodila.



3. Ko predal potiskate v napravo, naj bo sprednji del predala (2) dvignjen.

4. Pritisnite sprednji del predala navzdol.



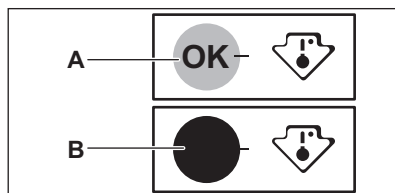
Ponovno izvlecite predal in preverite, ali je pravilno postavljen na oba zadnja in sprednja kaveljčka.

## 5.4 Prikazovalnik temperature

Za pravilno shranjevanje živil je hladilnik opremljen s prikazovalnikom temperature. Simbol na stranski steni naprave predstavlja najhladnejši predel v hladilniku.

Če se prikaže OK (A), položite sveža živila v predel, ki ga ponazarja simbol, v nasprotnem primeru (B) počakajte vsaj 12 ur in preverite, ali je prikazano OK (A).

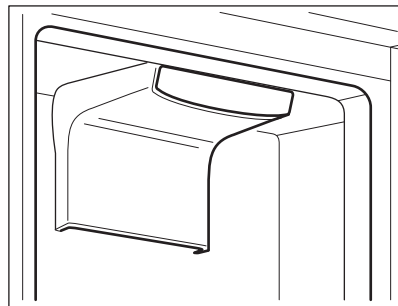
Če še vedno ni vidno OK (B), nastavite nižjo temperaturo.



## 5.5 DYNAMICAIR

Hladilnik je opremljen z napravo, ki omogoča hitro hlajenje živil in ohranja bolj enakomerno temperaturo v notranjosti.

Ta naprava se po potrebi vklopi samodejno.



Napravo lahko po potrebi vklopite ročno (oglejte si »Funkcija DYNAMICAIR«).



Ventilator deluje samo ob zaprtih vratih.

## 5.6 Zamrzovanje svežih živil

Zamrzovalnik je primeren za zamrzovanje svežih živil ter dolgotrajno shranjevanje zamrznjenih in globoko zamrznjenih živil.

Za zamrzovanje svežih živil vklopite funkcijo Frostmatic vsaj 24 ur prej, preden v zamrzovalnik položite živila, ki jih želite zamrzniti.

Sveža živila shranjujte enakomerno razporejena v prvem razdelku ali predalu od vrha navzdol.

Največja količina živil, ki jih lahko zamrznete brez dodajanja drugih svežih živil v 24 urah, je navedena na ploščici za tehnične navedbe, nalepki v notranjosti naprave.

Ko je zamrzovanje končano, se naprava samodejno vrne na prejšnjo nastavitev temperature (oglejte si »Funkcija Frostmatic«).

Za dodatne informacije si oglejte poglavje "Namigi za zamrzovanje".

## 5.7 Shranjevanje zamrznjenih jedi

Ob prvem vklopu ali po daljšem obdobju neuporabe naj naprava vsaj tri ure deluje s funkcijo Frostmatic, preden vanjo položite živila.

Predali v zamrzovalniku omogočajo hitro in preprosto iskanje zelenih paketov živil.

Če nameravate shraniti večje količine živil, odstranite vse predale in živila zložite na police.

Živila naj bodo shranjena najmanj 15 mm stran od vrat.



### POZOR!

V primeru nenamernega odtajanja, npr. da je izpad električnega toka daljši od vrednosti, navedene na ploščici za tehnične navedbe pod »Čas naraščanja temperature«, morate odtajana živila porabiti hitro ali takoj skuhati, ohladiti in ponovno zamrzniti. Oglejte si »Alarm visoke temperature«.

## 5.8 Odmrzovanje

Globoko zamrznjena ali zamrznjena živila lahko pred uporabo odmrznete v hladilniku ali plastični vrečki pod hladno vodo.

Ta postopek je odvisen od razpoložljivega časa in vrste živila. Majhne kose lahko začnete kuhati še zamrznjene.

## 5.9 Priprava ledenih kock

Ta naprava je opremljena z eno ali več posodicami za pripravo ledenih kock.



Za odstranjevanje posodic iz zamrzovalnika ne uporabljajte kovinskih predmetov.

1. Posodice napolnite z vodo.
2. Posodice za pripravo ledenih kock postavite v zamrzovalnik.

## 5.10 Zbiralniki hladu

Ta naprava ima zbiralnike hladu, ki podaljšajo čas shranjevanja v primeru izpada električne napetosti ali okvare.

Če želite zagotoviti najboljšo učinkovitost zbiralnikov, jih postavite v sprednji zgornji del hladilnika.

## 6. NAMIGI IN NASVETI

### 6.1 Namigi za varčevanje z energijo


- Zamrzovalnik: Notranja konfiguracija naprave zagotavlja najbolj ekonomično porabo energije.
- Hladilnik: Najbolj ekonomična poraba energije je zagotovljena v konfiguraciji s predali v spodnjem delu naprave in enakomerno razporejenimi policami. Položaj posodic na vratih ne vpliva na porabo energije.
- Ne odstranjujte hladilnih akumulatorjev iz košare za zamrzovanje.
- Vrat ne odpirajte pogosto in jih ne puščajte odprtih dlje, kot je treba.
- Zamrzovalnik: Nižja kot je nastavitev temperature, višja je poraba energije.
- Hladilnik: Ne nastavljajte previsoke temperature, da bi prihranili energijo, razen če to ni potrebno zaradi lastnosti živil.
- Če je temperatura okolja visoka in je termostat nastavljen na nizko temperaturo ter je naprava povsem napolnjena, lahko kompresor neprestano deluje, zaradi česar se na izparilniku nabere ivje ali led. V tem primeru nastavite termostat na višjo temperaturo, da na ta način omogočite samodejno odtaljevanje in varčevanje z energijo.
- Poskrbite za dobro prezračevanje. Ne pokrivajte prezračevalnih rešetk ali odprtih.
- Prepričajte se, da živila v napravi omogočajo kroženje zraka skozi posebne odprtine v zadnjem delu naprave.

### 6.2 Namigi za zamrzovanje

- Vsaj 24 ur prej, preden zložite živila v zamrzovalnik, vklopite funkcijo Frostmatic.
- Pred zamrzovanjem zavijte in zatesnite sveža živila v: aluminijasto folijo, plastično folijo ali vrečke, nepropustne posode s pokrovom.
- Za temeljitejšo zamrzovanje in odtaljevanje razdelite živila na majhne porcije.

- Priporočljivo je, da vsa zamrznjena živila opremite z nalepkami in datumom. Tako boste lažje prepoznali živila in vedeli, kdaj jih morate porabiti, preden se pokvarijo.
- Živila morajo biti za zamrzovanje sveža, da ostanejo kakovostna. Še posebej sadje in zelenjavo je treba zamrzniti takoj po nabiranju, da ohranijo vsa hranila.
- Ne zamrzujte steklenic ali pločevink s tekočinami, še posebej gaziranimi - med zamrzovanjem jih lahko raznese.
- V zamrzovalnik ne postavljajte vročih živil. Preden jih postavite v zamrzovalnik, jih ohladite na sobno temperaturo.
- Če želite preprečiti povišanje temperature že zamrznjenih živil, poleg njih ne postavljajte svežih nezamrznjenih živil. Živila sobne temperature postavite v del zamrzovalnika, kjer ni zamrznjenih živil.
- Ne uživajte ledenih kock, sorbetov ali sladodelnih lučk takoj, ko jih vzamete iz zamrzovalnika. Nevarnost ozeblin.
- Odtajanih živil ne zamrzujte ponovno. Če so se živila odtajala, jih skuhajte, ohladite in zamrznite.

### 6.3 Shranjevanje zamrznjenih jedi

- Razdelek zamrzovalnika je označen z .
- Dobra nastavitev temperature, ki zagotavlja ohranitev zamrznjenih živil, je nižja ali enaka  $-18\text{ }^{\circ}\text{C}$ . Zaradi višje nastavitve temperature v napravi se lahko skrajša rok uporabnosti.
- Celoten zamrzovalnik je primeren za shranjevanje zamrznjenih živil.
- Okrog živil pustite dovolj prostora, da zagotovite prost pretok zraka.
- Za ustrezno shranjevanje si oglejte nalepko na embalaži živil, kjer je naveden rok uporabnosti.
- Živila morate zaviti na tak način, da v notranjost ne pride voda, vlaga ali kondenz.

## 6.4 Nasveti za nakupovanje

Po nakupovanju:

- Prepričajte se, da embalaža ni poškodovana - živila se lahko pokvarijo. Če je embalaža napihnjena ali mokra, morda ni bila shranjena pri optimalnih pogojih in se je odtaljevanje že začelo.
- Za skrajšanje postopka odtaljevanja zamrznjena živila vzemite iz zamrzovalnika ob koncu nakupa, do doma pa jih prenesite v hladilni torbi.
- Zamrznjena živila položite v zamrzovalnik takoj, ko se vrnete z nakupa.
- Tudi če so se živila odtajala samo delno, jih ne zamrzujte ponovno. Čim prej jih porabite.
- Upoštevajte rok uporabe in informacije za shranjevanje na embalaži.

## 6.5 Rok uporabnosti za zamrzovalnik


Vrsta jedi	Rok uporabnosti (mesece)
Kruh	3
Sadje (razen citrusi)	6 - 12
Zelenjava	8 - 10
Ostanki brez mesa	1 - 2
<b>Mlečni izdelki:</b>	
Maslo	6 - 9
Mehki siri (npr. mocarela)	3 - 4
Trdi siri (npr. parmezan, čedar)	6
<b>Morski sadeži:</b>	
Mastne ribe (npr. losos, skuša)	2 - 3
Puste ribe (npr. polenovka, bokoplavutarica)	4 - 6
Rakci	12
Odpрте školjke	3 - 4
Kuhane ribe	1 - 2
<b>Meso:</b>	
Perutnina	9 - 12
Govedina	6 - 12
Svinjina	4 - 6
Jagnjetina	6 - 9
Klobasa	1 - 2
Šunka	1 - 2
Ostanki z mesom	2 - 3

## 6.6 Namigi za hlajenje svežih živil

- Dobra nastavitve temperature, ki zagotavlja ohranitev svežih živil, je nižja ali enaka +4 °C.
- Zaradi višje nastavitve temperature v napravi se lahko živilom skrajša rok uporabe.
- Živila pokrijte ali zavijte, da ohranite svežino in aromo.

- Da bi preprečili širjenje neprijetnih vonjav po napravi, za tekočine in živila vedno uporabljajte zaprte posode.
- Da se surova živila ne bi navzela vonjav kuhanih živil, kuhana živila pokrijte in jih ločite od surovih.
- Priporočljivo je odtajati živila v hladilniku.
- V napravo ne postavljajte vročih živil. Preden jih postavite v napravo, se prepričajte, da so se ohladila na sobno temperaturo.
- Da bi preprečili živilske odpadke, morate sveža živila vedno postaviti za starejša.
- Sadje in zelenjava: temeljito operite (odstranite zemljo) in položite v poseben predal (predal za zelenjavo).
- Tropskega sadja, kot so banane, mango, papaja itd., ni priporočljivo hraniti v hladilniku.
- Zelenjave, ko so paradižnik, krompir, čebula in česen, ne smete hraniti v hladilniku.
- Maslo in sir: položite v nepropustno posodo ali zavijte v aluminijasto folijo ali polietilensko vrečko, da izločite čim več zraka.
- Steklenice: zaprite s pokrovčki in položite na vratno polico za steklenice ali (če je na voljo) na držalo za steklenice.
- Za pospešitev hlajenja živil je priporočljivo vklopiti ventilator. Vklon DYNAMICAIR omogoča večjo homogenizacijo notranje temperature.
- Vedno preverite rok uporabe izdelka, da boste vedeli, kako dolgo ga lahko hranite.

## 6.7 Namigi za hlajenje živil

- Razdelek za sveža živila je označen (na plošči za tehnične navedbe) z .
- Meso (vseh vrst): zavijte v primerno embalažo in postavite na stekleno polico nad predalom za zelenjavo. Meso shranjujte največ 1-2 dni.

# 7. VZDRŽEVANJE IN ČIŠČENJE



### OPOZORILO!

Oglejte si poglavja o varnosti.

## 7.1 Čiščenje notranjosti

Pred prvo uporabo naprave morate notranjost in vso notranjo opremo očistiti z mlačno vodo in nevtralnimi pomivalnim sredstvom, da odstranite tipičen vonj po novem, ter nato temeljito posušiti.



### POZOR!

Ne uporabljajte čistilnih sredstev, grobih praškov, klora ali oljnih čistil, ker poškodujejo površino.



### POZOR!

Dodatna oprema in deli naprave niso primerni za pomivanje v pomivalnem stroju.

## 7.2 Redno čiščenje

Napravo morate redno čistiti:

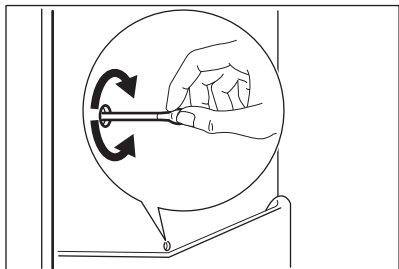
1. Očistite notranjost in dodatno opremo z mlačno vodo ter nekaj nevtralnega pomivalnega sredstva.
2. Redno preverjajte vratna tesnila in jih očistite, da na njih ne bo ostankov hrane in umazanije.
3. Temeljito izperite in posušite.

## 7.3 Odtaljevanje hladilnika

Med običajno uporabo se ivje samodejno odtaja z izparilnika v hladilniku. Odtajana voda odteka skozi korito v poseben vsebnik na zadnji strani naprave, preko kompresorja, kjer izpareva.

Pomembno je, da redno čistite odprtino za odtakanje odtajane vode, ki se nahaja na sredini kanala predelka hladilnika, ter s tem preprečite prelivanje in kapljanje vode po živilih v notranjosti.

Za to uporabite čistilni pribor, priložen napravi.



## 7.4 Odtaljevanje zamrzovalnika

V zamrzovalniku se ne nabira led. To pomeni, da se med delovanjem niti na

notranjih stenah niti na živilih ne nabira ivje.

## 7.5 Obdobje neuporabe

Če naprave dlje časa ne uporabljate, opravite naslednje varnostne ukrepe:

1. Napravo izključite iz električnega omrežja.
2. Odstranite vsa živila.
3. Očistite napravo in vso dodatno opremo.
4. Pustite vrata odprta, da preprečite nastanek neprijetnih vonjav.

# 8. ODPRAVLJANJE TEŽAV



### OPOZORILO!

Oglejte si poglavja o varnosti.



## 8.1 Kaj storite v primeru ...

Problem	Možni vzrok	Rešitev
Naprava ne deluje.	Naprava je izklopljena.	Napravo vklopite.
	Omrežni vtič ni pravilno povezan z omrežno vtičnico.	Omrežni vtič pravilno povežite z omrežno vtičnico.
	V omrežni vtičnici ni napetosti.	Z omrežno vtičnico povežite drugo električno napravo. Obrnite se na kvalificiranega električarja.
Naprava je hrupna.	Naprava ni ustrezno podprta.	Preverite, ali je naprava stabilna.
Deluje zvočni ali vidni alarm.	Napravo ste vklopili pred kratkim.	Oglejte si »Alarm za odprta vrata« ali »Alarm visoke temperature«.
	Temperatura v napravi je previsoka.	Oglejte si »Alarm za odprta vrata« ali »Alarm visoke temperature«.
	Vrata so odprta.	Zaprte vrata.
Kompresor neprekinjeno deluje.	Nastavljena je napačna temperatura.	Oglejte si poglavje »Upravljalna plošča«.



<b>Problem</b>	<b>Možni vzrok</b>	<b>Rešitev</b>
	Hkrati je shranjenih veliko živil.	Počakajte nekaj ur in ponovno preverite temperaturo.
	Temperatura prostora je previsoka.	Oglejte si poglavje »Namestitev«.
	Živila, ki ste jih dali v napravo, so bila pretopla.	Počakajte, da se živila ohladijo na sobno temperaturo, preden jih shranite.
	Vrata niso pravilno zaprta.	Oglejte si razdelek »Zapiranje vrat«.
	Funkcija Frostmatic je vklopljena.	Oglejte si razdelek »Funkcija Frostmatic«.
	Funkcija Coolmatic je vklopljena.	Oglejte si razdelek »Funkcija Coolmatic«.
Kompresor se ne zažene takoj po pritisku »Frostmatic« ali »Coolmatic« ali spremembi temperature.	Kompresor se zažene šele čez nekaj časa.	To je običajno, prisotna ni nobena napaka.
Vrata so napačno poravnana ali posegajo v prezračevalno rešetko.	Naprava ni poravnana.	Oglejte si navodila za namestitev.
Vrata se težko odpirajo.	Vrata ste poskusili ponovno odpreti takoj, ko ste jih zaprli.	Med zapiranjem in ponovnim odpiranjem vrat počakajte nekaj sekund.
Luč ne deluje.	Luč je v stanju pripravljeno-sti.	Zaprte in odprite vrata.
	Luč je okvarjena.	Obrnite se na najbližji pooblaščen servisni center.
Prisotne je preveč zmrzali in ledu.	Vrata niso pravilno zaprta.	Oglejte si razdelek »Zapiranje vrat«.
	Tesnilo je poškodovano ali umazano.	Oglejte si razdelek »Zapiranje vrat«.
	Živila niso ustrezno zavita.	Temeljiteje zavijte živila.
	Nastavljena je napačna temperatura.	Oglejte si poglavje »Upravljalna plošča«.
	Naprava je povsem napolnjena in nastavljena na najnižjo temperaturo.	Nastavite višjo temperaturo. Oglejte si poglavje »Upravljalna plošča«.

<b>Problem</b>	<b>Možni vzrok</b>	<b>Rešitev</b>
	Nastavljena temperatura v napravi je prenizka, temperatura okolja pa previsoka.	Nastavite višjo temperaturo. Oglejte si poglavje »Upravljalna plošča«.
Vzdolž hrbtne plošče zamrzovalnika teče voda.	Med samodejnim odtaljevanjem se zmrzal na hrbtni plošči tali.	To je običajno.
Na zadnji steni hladilnika je preveč kondenzirane vode.	Vrata so bila prepogosto odprta.	Vrata odprite samo, ko je treba.
	Vrata niso bila povsem zaprta.	Poskrbite, da bodo vrata povsem zaprta.
	Shranjena živila niso bila zaščitená.	Živila pred hrambo v napravi zavijte v primerno embalažo.
Voda teče v notranjosti zamrzovalnika.	Živila v napravi preprečujejo odtokanje vode v zbiralnik.	Pazite, da živila niso v stiku s hrbtno ploščo.
	Iztok za vodo je zamašen.	Očistite iztok za vodo.
Voda se izteka na tla.	Iztok za staljeno vodo ni povezan s pladnjem za izparevanje nad kompresorjem.	Iztok za staljeno vodo povežite s pladnjem za izparevanje.
Temperature ni mogoče nastaviti.	Vklopljena je »FrostmaticFunkcija« ali »Funkcija Coolmatic«.	Ročno izklopite »Funkcijo Frostmatic« ali »Funkcijo Coolmatic« ali počakajte, da se funkcija samodejno izklopi na nastavljeno temperaturo. Oglejte si razdelek »Funkcija Frostmatic« ali »Funkcija Coolmatic«.
Temperatura v napravi je prenizka/previsoka.	Nastavljena ni ustrezna temperatura.	Nastavite višjo/nizjo temperaturo.
	Vrata niso pravilno zaprta.	Oglejte si razdelek »Zapiranje vrat«.
	Temperatura živil je previsoka.	Živila naj se pred hrambo ohladijo na sobno temperaturo.
	Hkrati je shranjenih veliko živil.	Hkrati shranite manj živil.
	Vrata ste pogosto odprli.	Vrata odprite samo, če je treba.
	Funkcija Frostmatic je vklopljena.	Oglejte si razdelek »Funkcija Frostmatic«.

Problem	Možni vzrok	Rešitev
	Funkcija Coolmatic je vklopljena.	Oglejte si razdelek »Funkcija Coolmatic«.
	V napravi ne kroži hladen zrak.	Prepričajte se, da v napravi kroži hladen zrak. Oglejte si poglavje »Namigi in nasveti«.
DEMO se pojavi na prikazovalniku.	Naprava je v predstavitvenem načinu.	OK Tipko držite pritisnjeno približno 10 sekund, dokler ne zaslišite dolgega zvočnega signala in se prikazovalnik za kratek čas ne izklopi.
Na prikazovalniku temperature je prikazan simbol  ali  namesto številk.	Težave s tipalom temperature.	Obrnite se na najbližji pooblaščen servisni center (hladilni sistem bo še naprej ohranjal živila hladna, vendar temperature ne bo mogoče prilagajati).



Če z upoštevanjem nasveta ne dosežete zelenega rezultata, pokličite najbližji pooblaščen servisni center.

## 8.2 Zamenjava žarnice

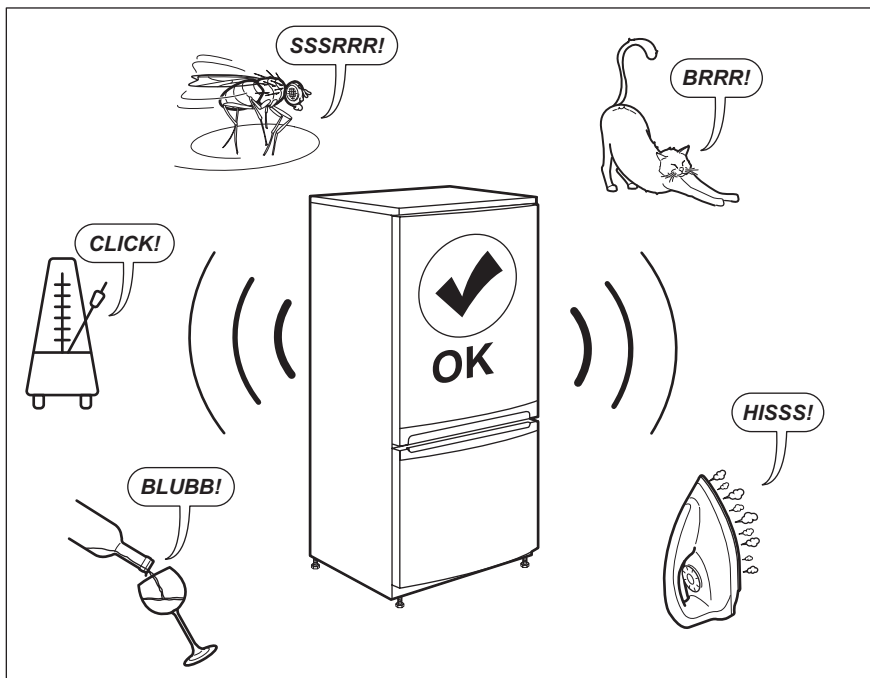
Naprava ima notranjo svetlečo diodo z dolgo življenjsko dobo.

Žarnico lahko zamenja le serviser. Obrnite se na pooblaščen servisni center.

## 8.3 Zapiranje vrat

1. Očistite tesnila vrat.
2. Po potrebi nastavite vrata. Oglejte si navodila za namestitev.
3. Po potrebi zamenjajte poškodovana tesnila vrat. Obrnite se na pooblaščen servisni center.

## 9. ZVOKI



## 10. TEHNIČNI PODATKI

Tehnični podatki se nahajajo na ploščici za tehnične navedbe na notranji strani naprave in na energijski nalepki.

Koda QR na energijski nalepki z naprave zagotavlja spletno povezavo do informacij, povezanih z delovanjem naprave, v podatkovni bazi EU EPREL. Energijsko nalepko hranite za referenco skupaj z navodili za uporabo in vsemi drugimi dokumenti, ki so priloženi tej napravi.

Iste informacije lahko v bazi EPREL najdete tudi s pomočjo povezave <https://eprel.ec.europa.eu> ter imena modela in številke izdelka, ki ju najdete na ploščici za tehnične navedbe naprave.


Za podrobnejše informacije o energijski nalepki si oglejte povezavo [www.theenergylabel.eu](http://www.theenergylabel.eu).


## 11. INFORMACIJE ZA TESTNE INŠTITUTE

Namestitvev in priprava naprave za vsako preverjanje EcoDesign morata biti v skladu z EN 62552. Zahteve glede prezračevanja, mere izreza in najmanjši razmiki zadnjih strani morajo biti takšni,

kot so navedeni v 3. poglavju tega uporabniškega priročnika. Za dodatne informacije in načrte natovarjanja se obrnite na proizvajalca.

## 12. SKRB ZA OKOLJE

Reciklirajte materiale, ki jih označuje simbol . Embalažo odložite v ustrezne zabojnike za reciklažo. Pomagajte zaščititi okolje in zdravje ljudi ter reciklirati odpadke električnih in elektronskih naprav. Naprav, označenih

s simbolom , ne odstranjajte z gospodinjstvi odpadki. Izdelek vrnite na krajevno zbirališče za recikliranje ali se obrnite na občinski urad.





[www.aeg.com/shop](http://www.aeg.com/shop)



222379574-B-502021



**AEG**